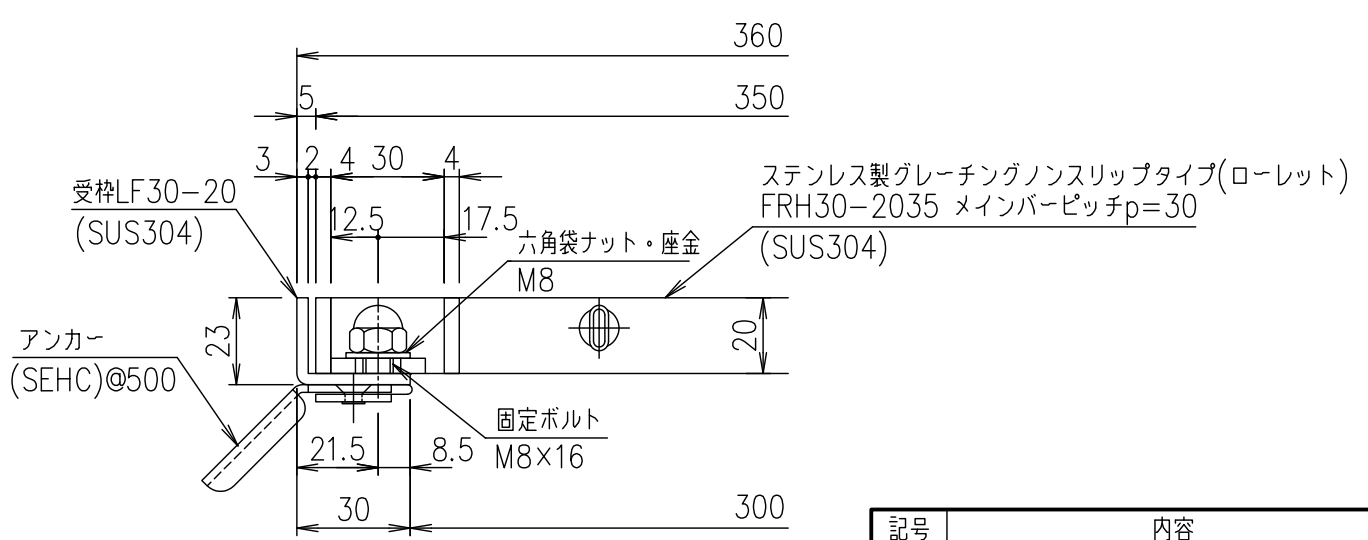


メインバーピッチ詳細図 S=1/1



受枠断面詳細図 S=1/2

項番	名称	材質	個数	kg/個	記事
	受枠	SUS304	2.5		
	ステンレスグレー	SUS304	9.3		
DKC ボルト固定式ステンレス製グレーチング					
ローレットタイプ 適用荷重: 歩道用					
FRH30-2035 (メインバーピッチ30mm)					
第一機材株式会社					

記号	内容	日付	編集
親番			
図歴			

担当	井上	製図	本木	照査	伊藤	承認	1/5	名称
平成	年	月	日	尺度				
第一機材株式会社								図番

S-E3-07569