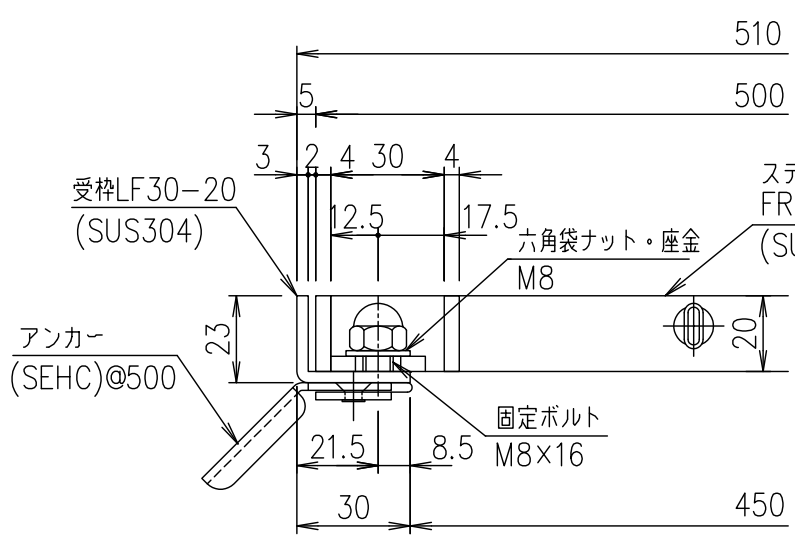


メインバーピッチ詳細図 S=1/1



受枠断面詳細図 S=1/2

記号	内容	日付	編集
親番			
図歴			

項番	名称	材質	個数	kg/個	記事
	受枠	SUS304		2.5	
	ステンレスグレーティング	SUS304		12.8	
1/5 名称 DKC ボルト固定式ステンレス製グレーチング					
ローレットタイプ 適用荷重：歩道用					
FRH30-2050 (メインバーピッチ30mm)					
第一機材株式会社					三角法
					図番
					S-E3-07572