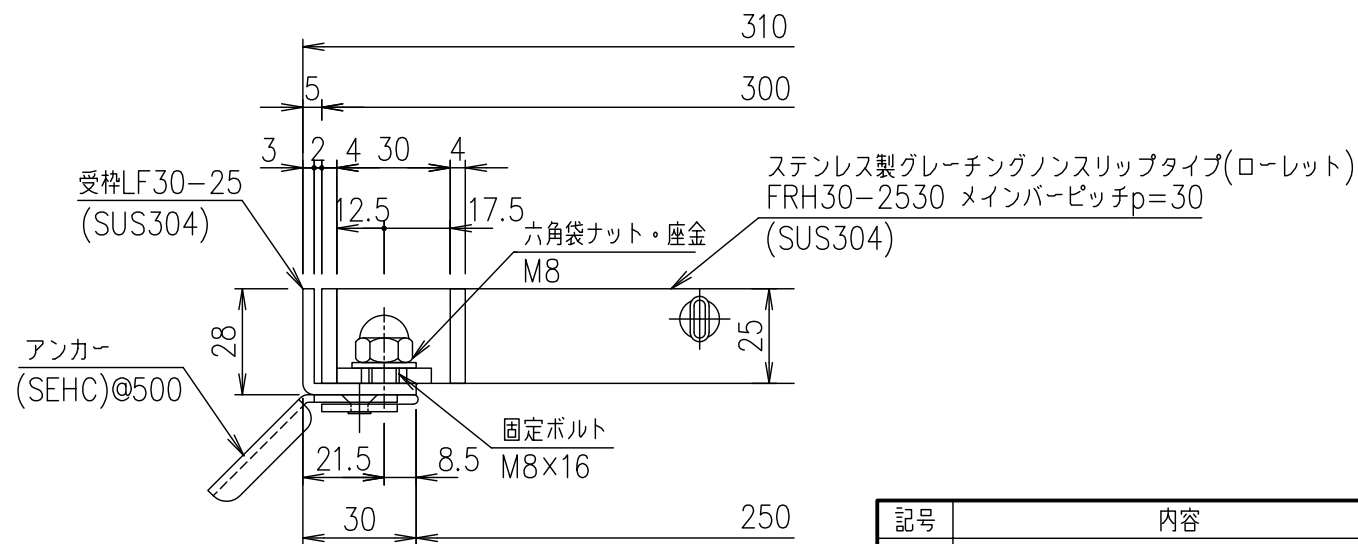


メインバーピッチ詳細図 S=1/1



受枠断面詳細図 S=1/2

項番	名称	材質	個数	kg/個	記事
	受枠	SUS304		2.7	
	ステンレスグレート	SUS304		9.9	
1	名称	DKC ボルト固定式ステンレス製グレーチング			
5	名称	ローレットタイプ 適用荷重: T-2			
	尺度	FRH30-2530 (メインバーピッチ30mm)			
	図番	S-E3-07575			

記号	内容	日付	編集
親番			
図歴			

担当	製図	照査	承認
	井上	本木	伊藤
平成 年 月 日			
第一機材株式会社			