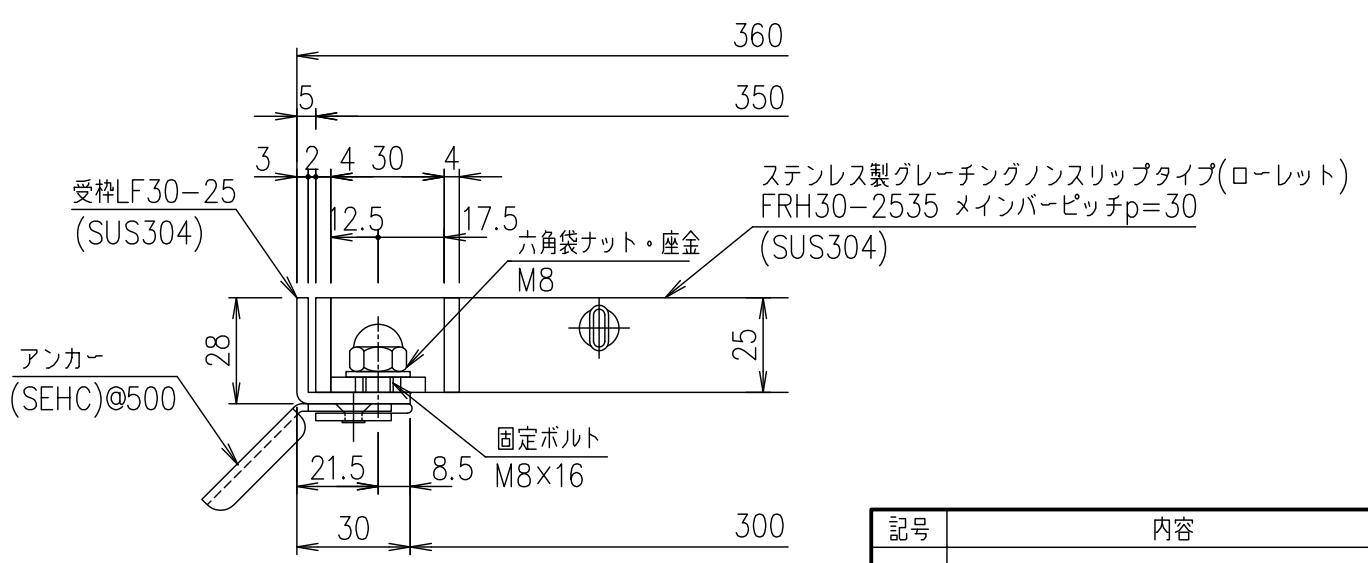


メインバーピッチ詳細図 S=1/1



受枠断面詳細図 S=1/2

記号	内容	日付	編集	担当	製図	照査	承認	1/5	名称	DKC ボルト固定式ステンレス製グレーチング			
親番	図歴							尺度		材質	個数	kg/個	記事
					井上	本木	伊藤		FRH30-2535 (メインバーピッチ30mm)	受枠	SUS304	2.7	
										ステンレスグレー	SUS304	11.5	
					平成 年 月 日								
				第一機材株式会社					三角法	図番	S-E3-07576		