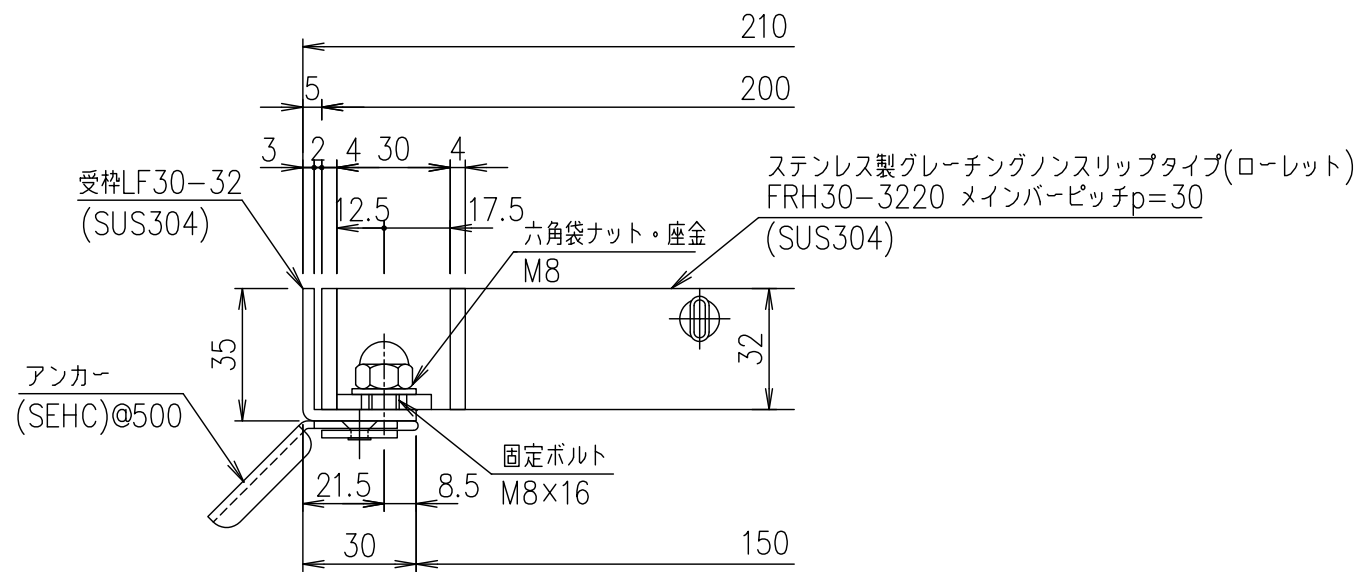


メインバーピッチ詳細図 S=1/1



受枠断面詳細図 S=1/2

項番	名称	材質	個数	kg/個	記事
	受枠	SUS304		3.0	
	ステンレスグレーチング	SUS304		8.9	
DKC ボルト固定式ステンレス製グレーチング ローレットタイプ 適用荷重: T-20 FRH30-3220 (メインバーピッチ30mm)					
第一機材株式会社					

記号	内容	日付	編集
親番			
図歴			