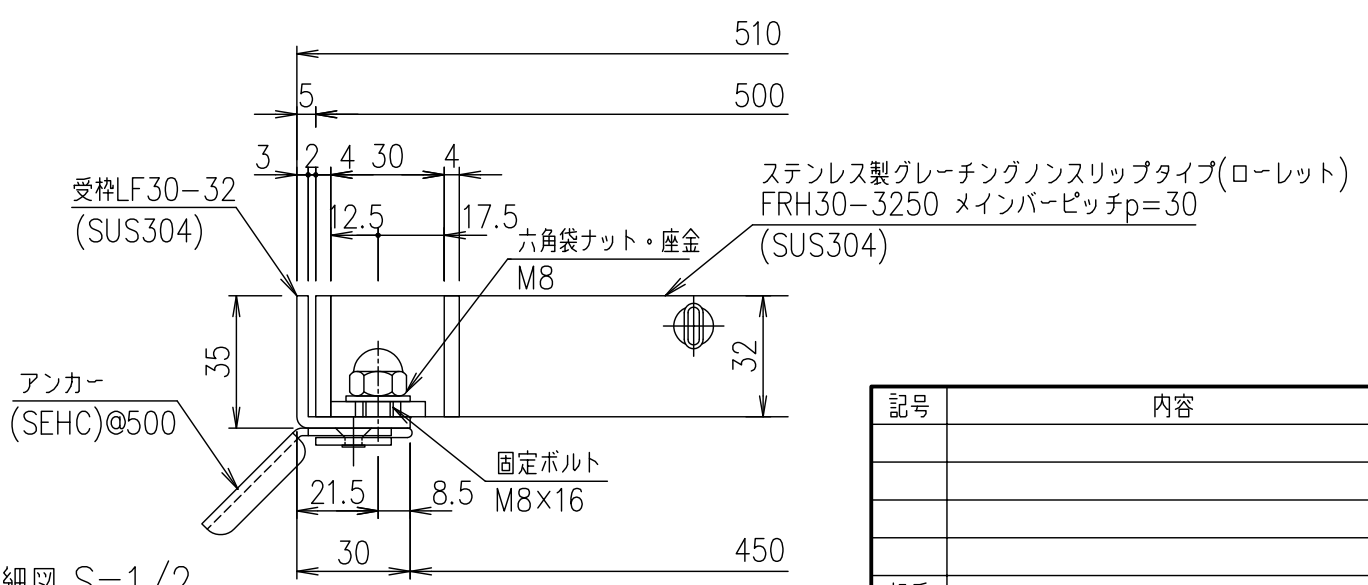


メインバーピッチ詳細図 S=1/1



受枠断面詳細図 S=1/2

受枠	SUS304	3.0	
ステンレスグレー	SUS304	19.9	
項番	名称	材質	個数 kg/個 記事

記号	内容	日付	編集	担当	製図	照査	承認	1/5	名称	DKC ボルト固定式ステンレス製グレーチング ローレットタイプ 適用荷重: 横断溝歩道用・側溝T-2 FRH30-3250 (メインバーピッチ30mm)
親番					井上	本木	伊藤	平成 年 月 日		
図歴					第一機材株式会社			三角法	図番	S-E3-07586