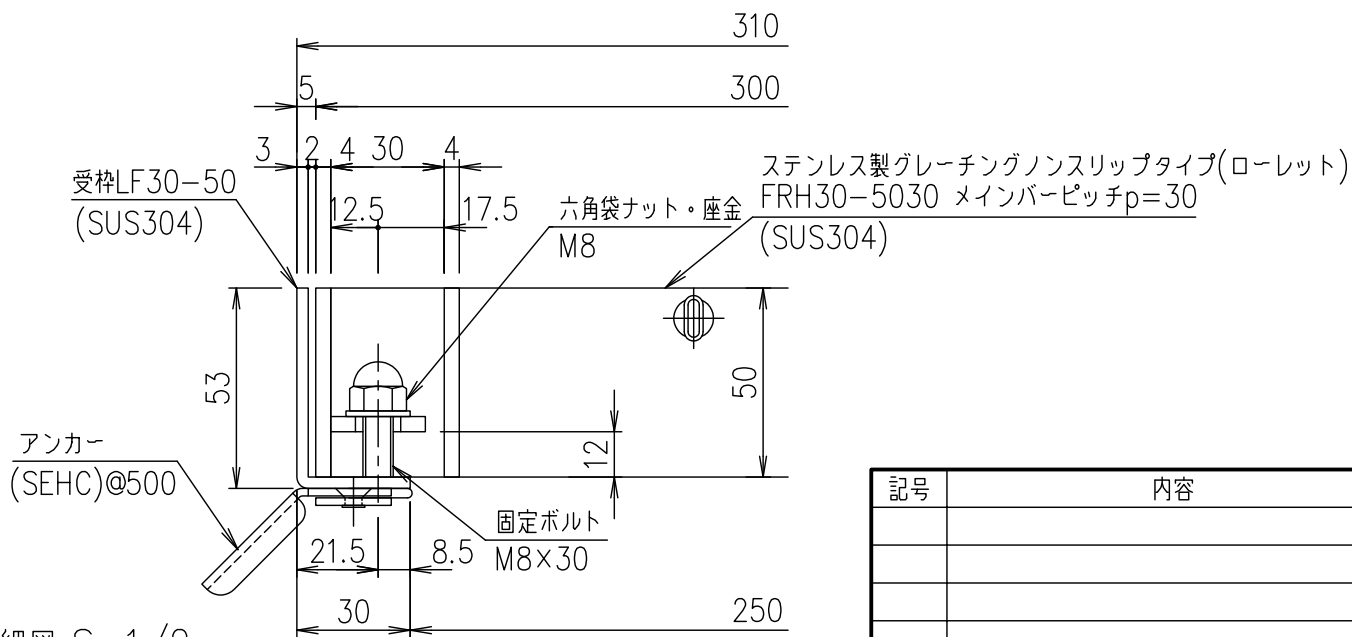


メインバーピッチ詳細図 S=1/1



受枠断面詳細図 S=1/2

記号	内容	日付	編集	担当	製図	照査	承認	1/5	名称	DKC ボルト固定式ステンレス製グレーチング ローレットタイプ 適用荷重: T-20 FRH30-5030 (メインバーピッチ30mm)
					井上	本木	伊藤	1/5		
					平成 年 月 日			尺度		
親番				第一機材株式会社			三角法		図番	S-E3-07593
図歴										

項番	名称	材質	個数	kg/個	記事
	受枠	SUS304		3.9	
	ステンレスグレーチング	SUS304		19.3	