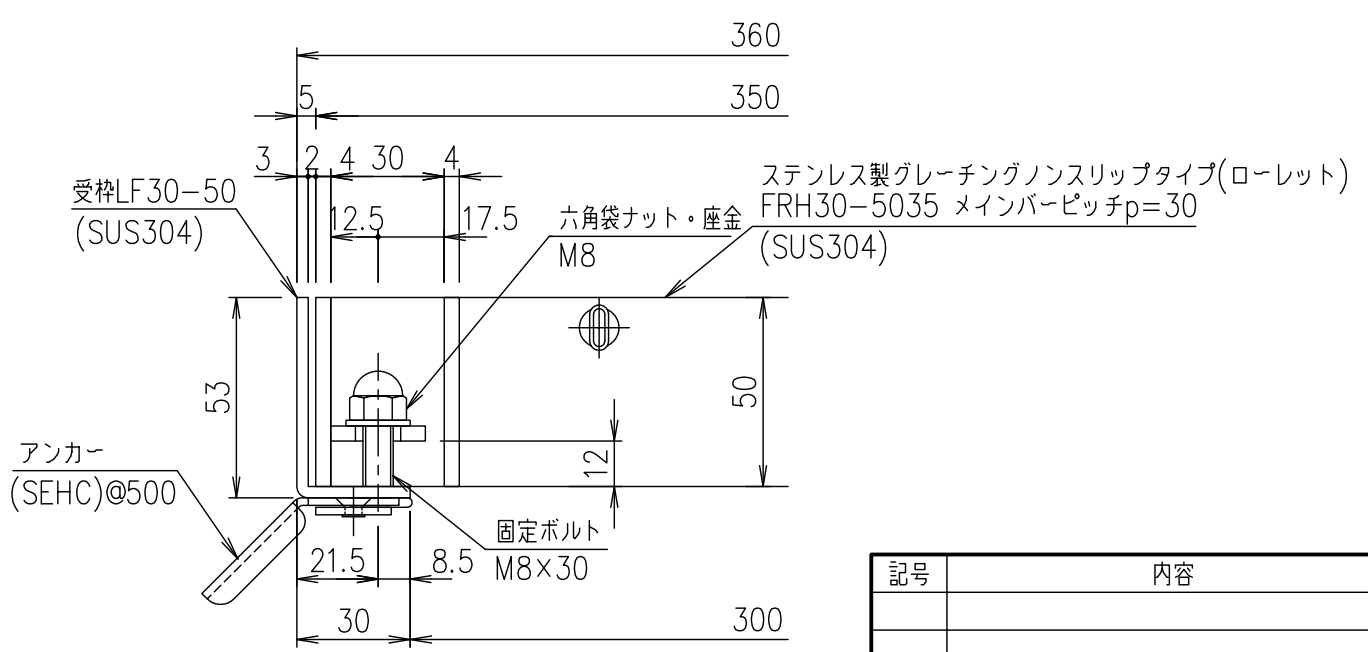


メインバーピッチ詳細図 S=1/1



受枠断面詳細図 S=1/2

記号	内容	日付	編集	担当	製図	照査	承認	1/5	名称	DKC ボルト固定式ステンレス製グレーチング ローレットタイプ 適用荷重: 横断溝T-14・側溝T-20 FRH30-5035 (メインバーピッチ30mm)
				井上	本木	伊藤		尺度		
親番				平成 年 月 日				三角法	図番	S-E3-07594
図歴				第一機材株式会社						

項番	名称	材質	個数	kg/個	記事
	受枠	SUS304		3.9	
	ステンレスグレー	SUS304		22.3	