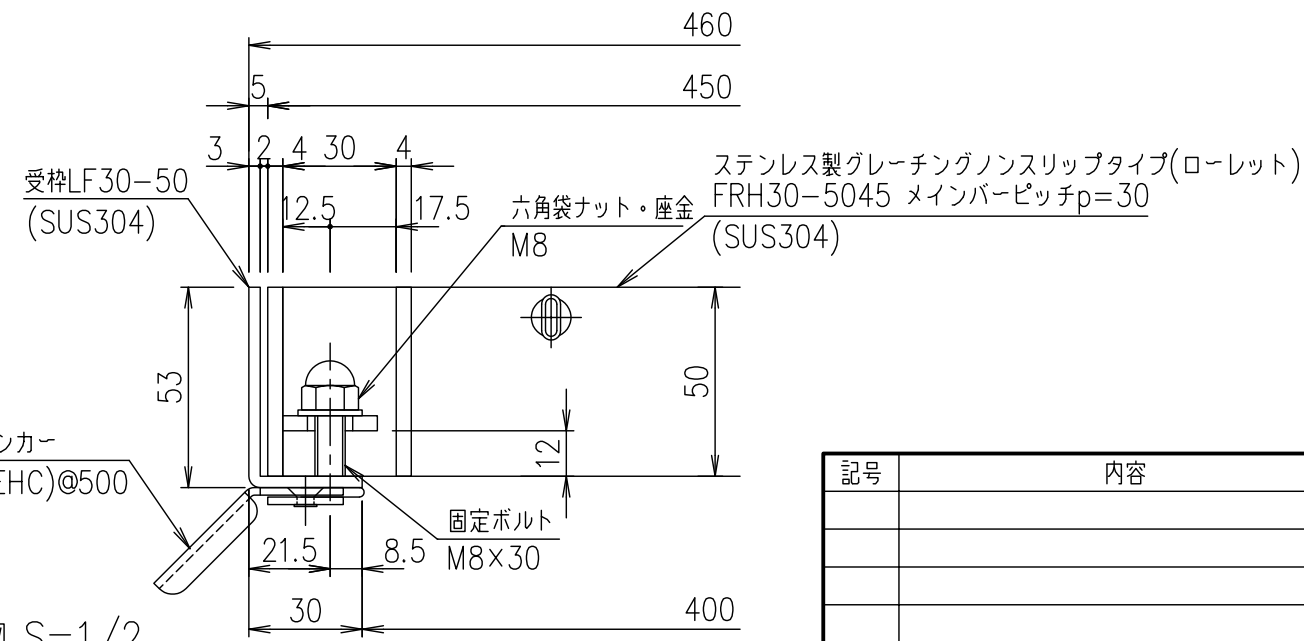


メインバーピッチ詳細図 S=1/1



受枠断面詳細図 S=1/2

				受枠				ステンレスグレート			
項番	名称	材質	個数	kg/個			記事				
	受枠	SUS304	3.9								
	ステンレスグレート	SUS304	27.9								
	名称	FRH30-5045 (メインバーピッチ30mm)					DKC ボルト固定式ステンレス製グレーチング				
	担当者	井上 本木 伊藤		平成 年 月 日			ローレットタイプ 適用荷重: T-6				
	親番			第一機材株式会社			FRH30-5045 (メインバーピッチ30mm)				
	図歴			1/5 三角法			図番 S-E3-07596				