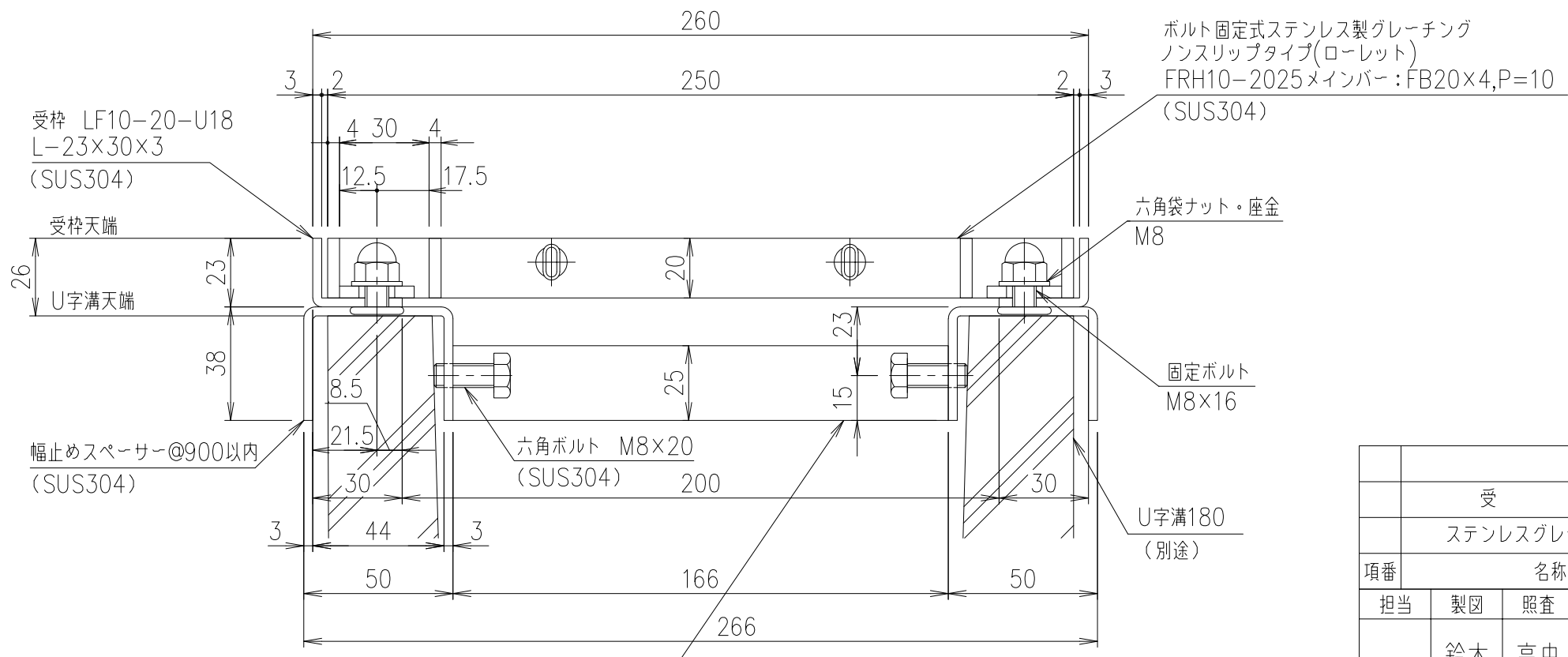


メインバーピッチ詳細図 S=1/1



断面詳細図 S=1/2

ボルト固定式ステンレス製グレーチング
ノンスリップタイプ(ローレット)
FRH10-2025メインバー:FB20x4,P=10
(SUS304)

項番	名称	材質	個数	kg/個	記事
	受 枠	SUS304	3.5		
	ステンレスグレーチング	SUS304	17.0		
担当	製図	照査	承認	1/5	
	鈴木 (ち)	高虫	清水	DKC ボルト固定式ステンレス製グレーチング FRH10-2025 U字溝180用受枠 適用荷重:側溝T-14 受枠:LF10-20-U18	
年 月 日				尺 度	名 称
第一機材株式会社				三角法	図 番
					S-E3-11522

記号	内容	日付	編集