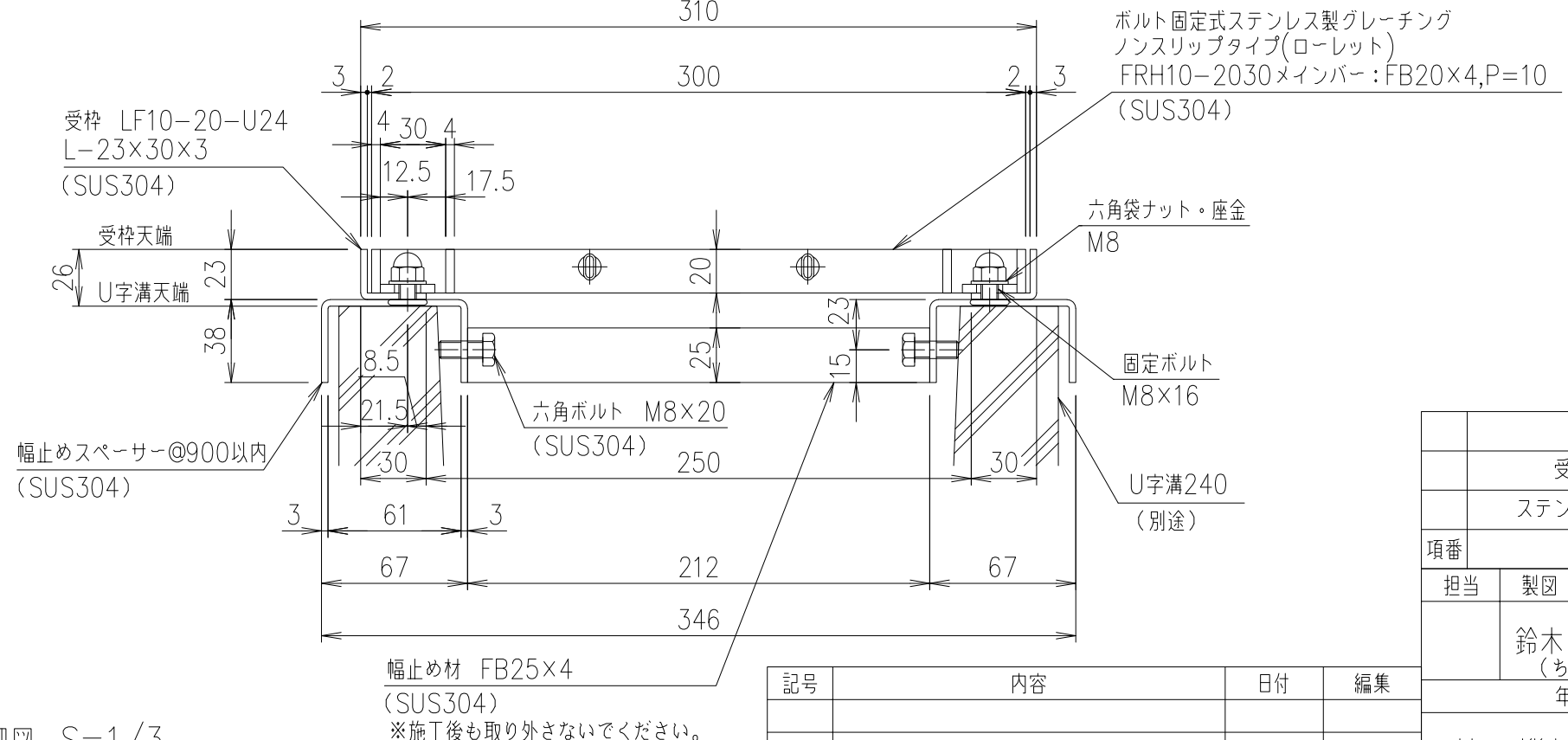


メインバーピッチ詳細図 S=1/1



断面詳細図 S=1/3  
※施工後も取り外さないでください。

記号	内容	日付	編集

ボルト固定式ステンレス製グレーチング  
ノンスリップタイプ(ローレット)  
FRH10-2030メインバー: FB20x4, P=10  
(SUS304)

項番	名称	材質	個数	kg/個	記事
	受 枠	SUS304		3.7	
	ステンレスグレーチング	SUS304		20.2	
	名称				DKC ボルト固定式ステンレス製グレーチング FRH10-2030 U字溝240用受枠 適用荷重: 側溝T-14 受枠: LF10-20-U24
	第一機材株式会社				S-E3-11523

断面詳細図 S=1/3