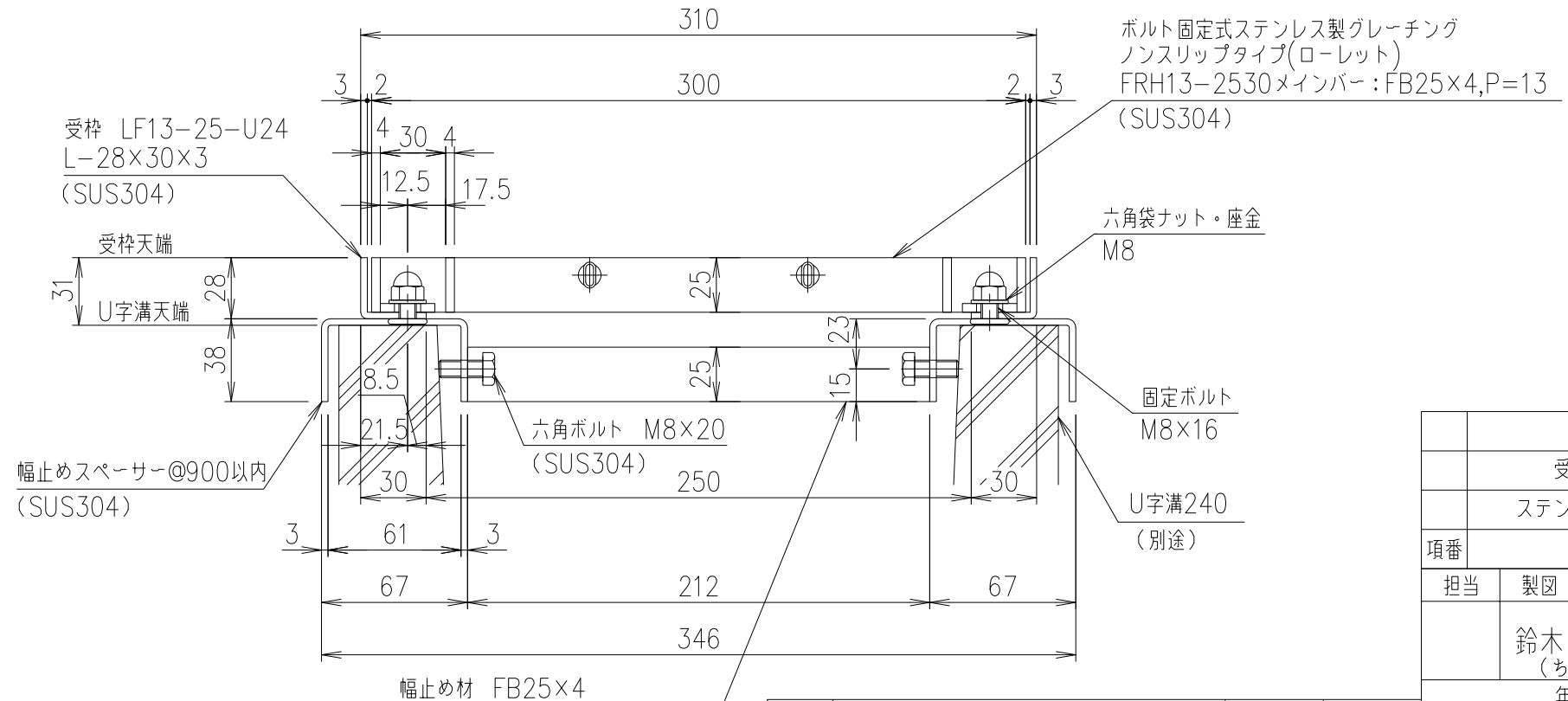


メインバーピッチ詳細図 S=1/1



断面詳細図 S=1/3

※施工後も取り外さないでください。

項番	名称	材質	個数	kg/個	記事
	受 枠	SUS304	4.0		
	ステンレスグレーチング	SUS304	19.8		
担当	製図	照査	承認	1/5 名称	
	鈴木 (ち)	高虫	清水	DKC ボルト固定式ステンレス製グレーチング FRH13-2530 U字溝240用受枠 適用荷重:側溝T-14 受枠:LF13-25-U24	
年 月 日				尺度	図番
第一機材株式会社				三角法	S-E3-11532

記号	内容	日付	編集