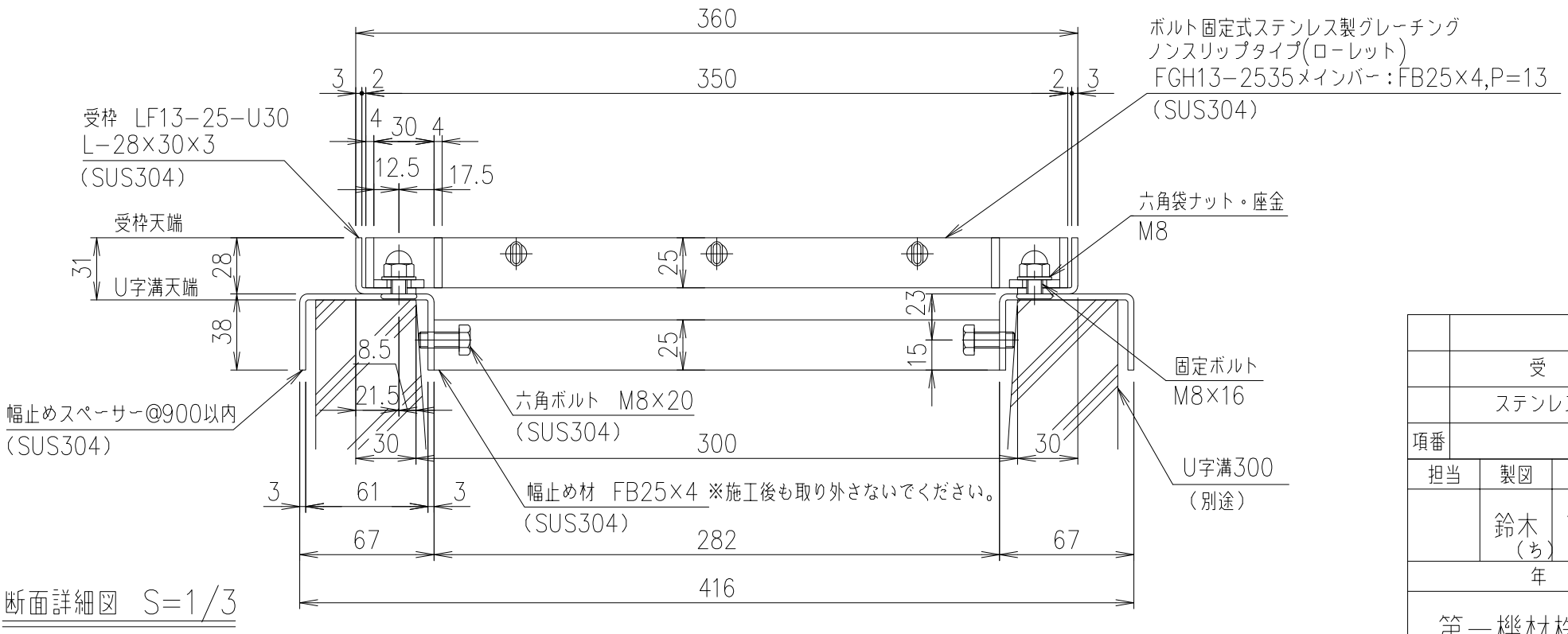


メインバーピッチ詳細図 S=1/1



断面詳細図 S=1/3

項番	名称	材質	個数	kg/個	記事
	受 枠	SUS304	4.2		
	ステンレスグレーチング	SUS304	23.1		
担当	製図	照査	承認	1/5 名称	
	鈴木 (ち)	高虫	清水	DKC ボルト固定式ステンレス製グレーチング	
年 月 日				FRH13-2535 U字溝300用受枠	
第一機材株式会社				適用荷重: 側溝T-14	
				受枠: LF13-25-U30	
				図番	
				S-E3-11535	