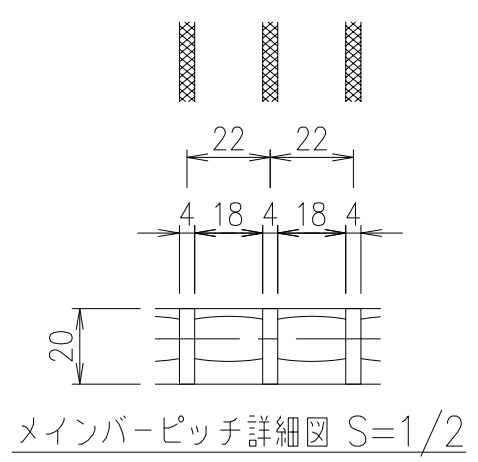


ボルト固定式ステンレス製グレーチング
ノンスリップタイプ(ローレット)
FRH22-2025メインバー:FB20x4,P=22
(SUS304)



断面詳細図 S=1/2

項番	名称	材質	個数	kg/個	記事																					
	受 枠	SUS304	3.5																							
	ステンレスグレーチング	SUS304	8.8																							
<table border="1"> <tr> <td>担当</td> <td>製図</td> <td>照査</td> <td>承認</td> <td rowspan="2">1/5</td> <td rowspan="2">名称</td> </tr> <tr> <td></td> <td>鈴木 (ち)</td> <td>高虫</td> <td>清水</td> </tr> <tr> <td colspan="4">年月日</td> <td>尺度</td> <td rowspan="2">図番</td> </tr> <tr> <td colspan="4">第一機材株式会社</td> <td>三角法</td> </tr> </table>						担当	製図	照査	承認	1/5	名称		鈴木 (ち)	高虫	清水	年月日				尺度	図番	第一機材株式会社				三角法
担当	製図	照査	承認	1/5	名称																					
	鈴木 (ち)	高虫	清水																							
年月日				尺度	図番																					
第一機材株式会社				三角法																						
DKC ボルト固定式ステンレス製グレーチング FRH22-2025 U字溝180用受枠 適用荷重:側溝T-2 受枠:LF22-20-U18																										
S-E3-11551																										

記号	内容	日付	編集