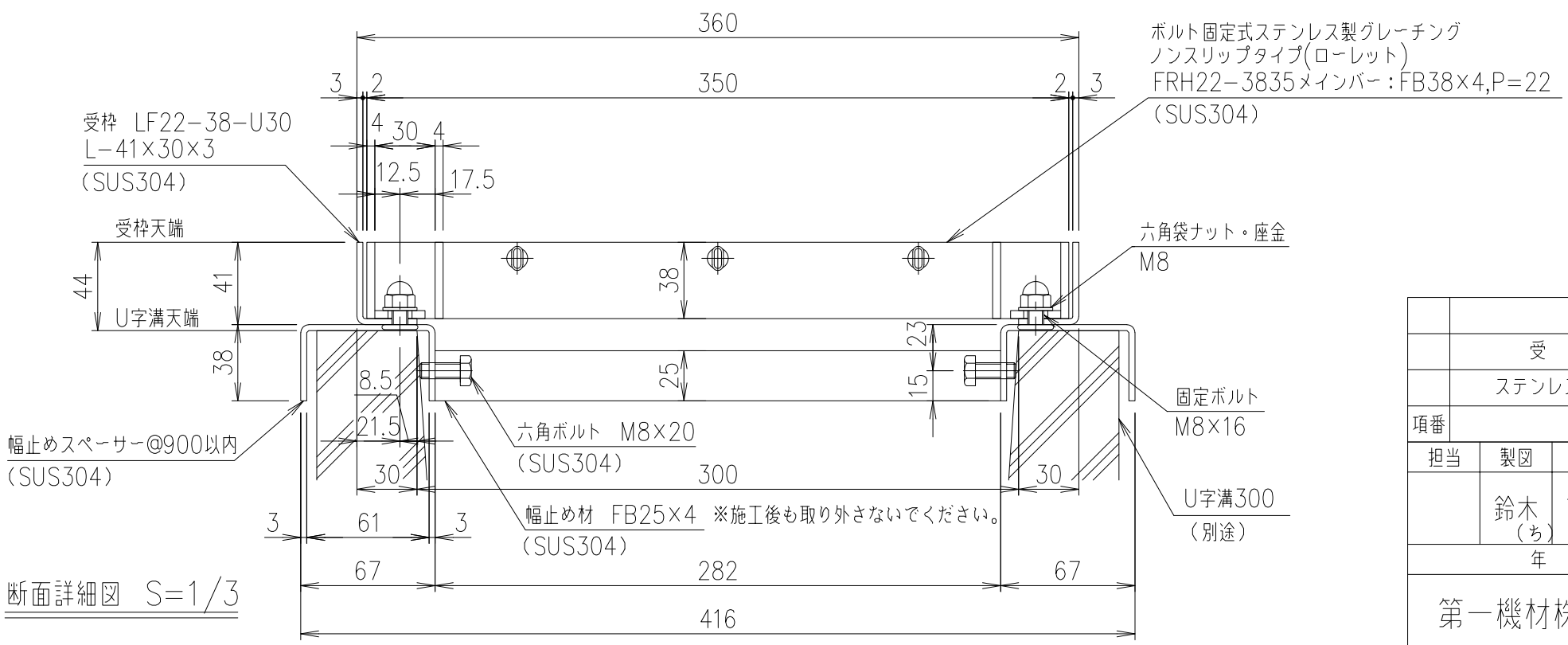


メインバーピッチ詳細図 S=1/2



ボルト固定式ステンレス製グレーチング  
ノンスリップタイプ(ローレット)  
FRH22-3835メインバー:FB38×4,P=22  
(SUS304)

項番	名称	材質	個数	kg/個	記事
	受 枠	SUS304		4.8	
	ステンレスグレーチング	SUS304		22.0	
担当	製図	照査	承認	1/5 名称	
鈴木 (ち)	高虫	清水	年月日	DKC ボルト固定式ステンレス製グレーチング FRH22-3835 U字溝300用受枠 適用荷重:側溝T-14 受枠:LF22-38-U30	
第一機材株式会社				三角法	図番
					S-E3-11561