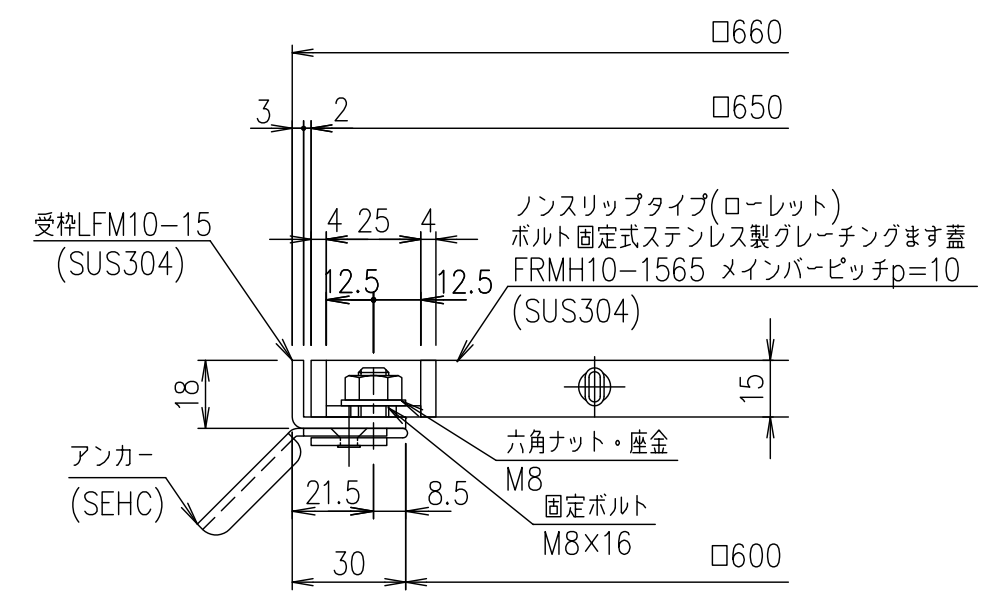


メインバーピッチ詳細図 S=1/1



受枠断面詳細図 S=1/2

項番	名称	材質	個数	kg/個	記事
	受枠	SUS304	3.0		
	ステンレスます蓋	SUS304	21.6		
1	DKC ボルト固定式ステンレス製グレーチングます蓋				
5	ローレットタイプ 適用荷重：歩道用				
	FRMH10-1565 (メインバーピッチ10mm)				
	第一機材株式会社				

記号	内容	日付	編集
親番			
図歴			

担当	製図	照査	承認
	山本	本木	伊藤
平成 年 月 日			
第一機材株式会社			

名称	尺度	三角法	図番
DKC	1/5		S-E3-09307