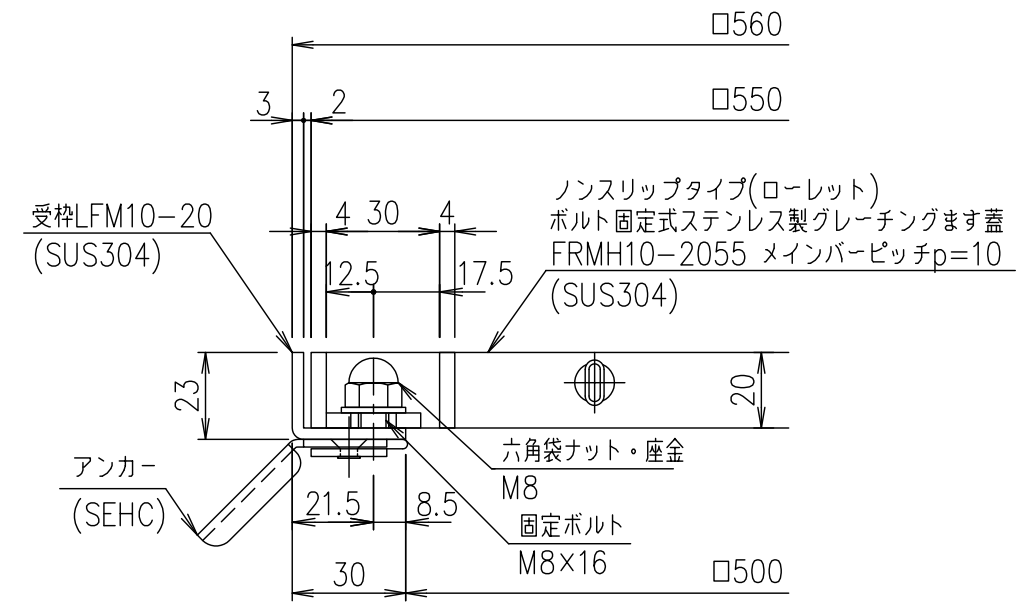
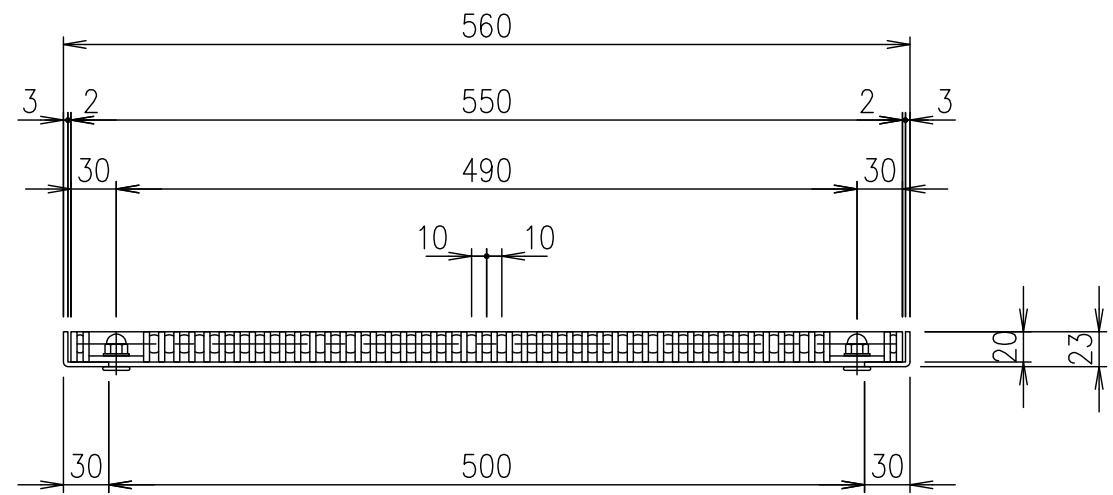


メインバーピッチ詳細図 S=1/1



受枠断面詳細図 S=1/2



項番	名称	材質	個数	kg/個	記事
	受枠	SUS304		2.8	
	ステンレスます蓋	SUS304		20.5	
1/5 名称 DKC ボルト固定式ステンレス製グレーチングます蓋 1/5 名称 ローレットタイプ 適用荷重：T-2 1/5 名称 FRMH10-2055 (メインバーピッチ10mm)					
第一機材株式会社 図番 S-E3-09313					

記号	内容	日付	編集
親番			
図歴			