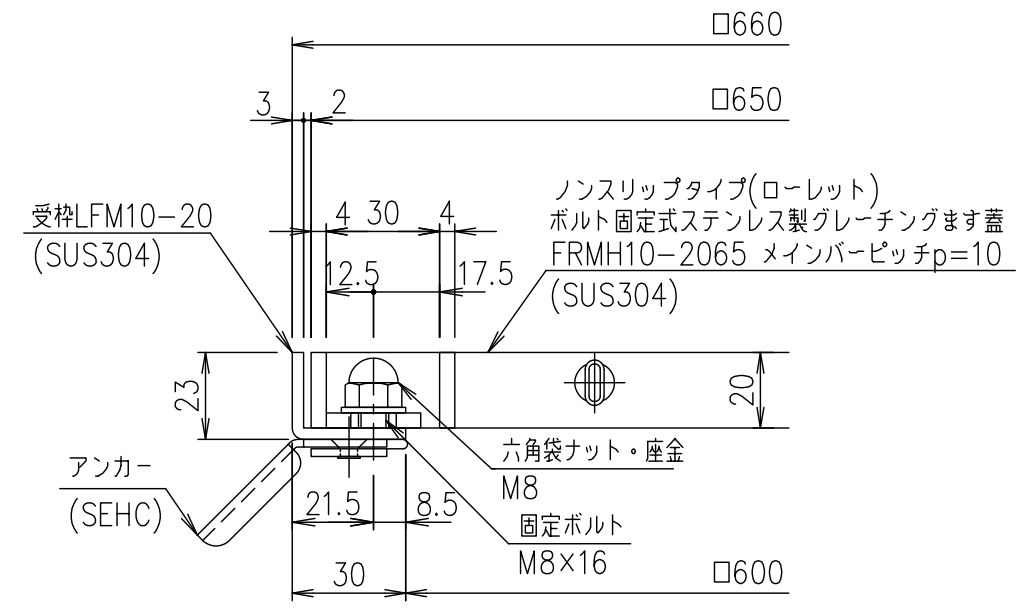


メインバーピッチ詳細図 S=1/1



受枠断面詳細図 S=1/2

項番	名称	材質	個数	kg/個	記事
	受枠	SUS304		3.2	
	ステンレスます蓋	SUS304		28.5	
1	名称	DKC ボルト固定式ステンレス製グレーチングます蓋			
5	名称	ローレットタイプ 適用荷重：歩道用			
	FRMH10-2065 (メインバーピッチ10mm)				
	平成 年 月 日				
親番	第一機材株式会社				
図歴	三角法				
	図番	S-E3-09315			

記号	内容	日付	編集