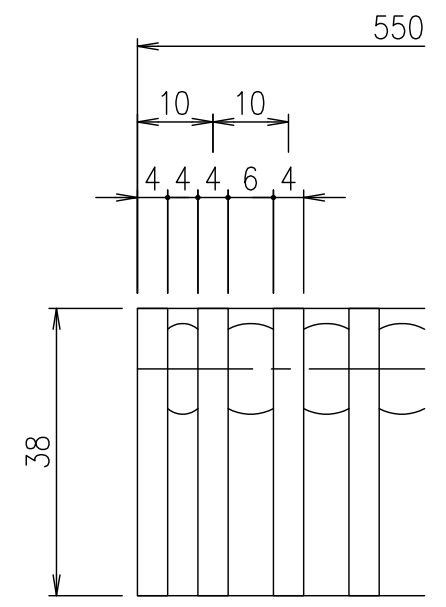
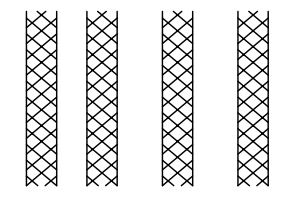
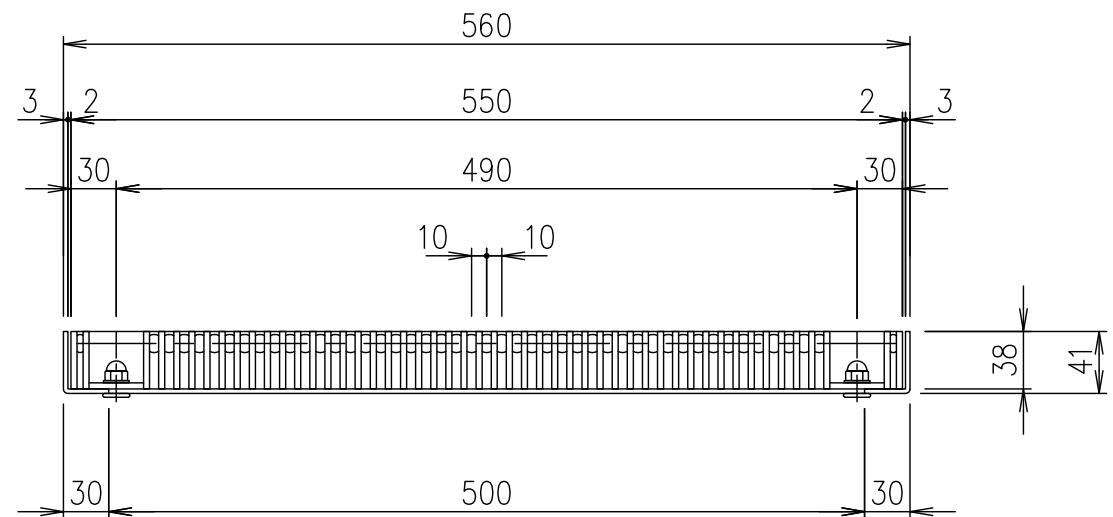
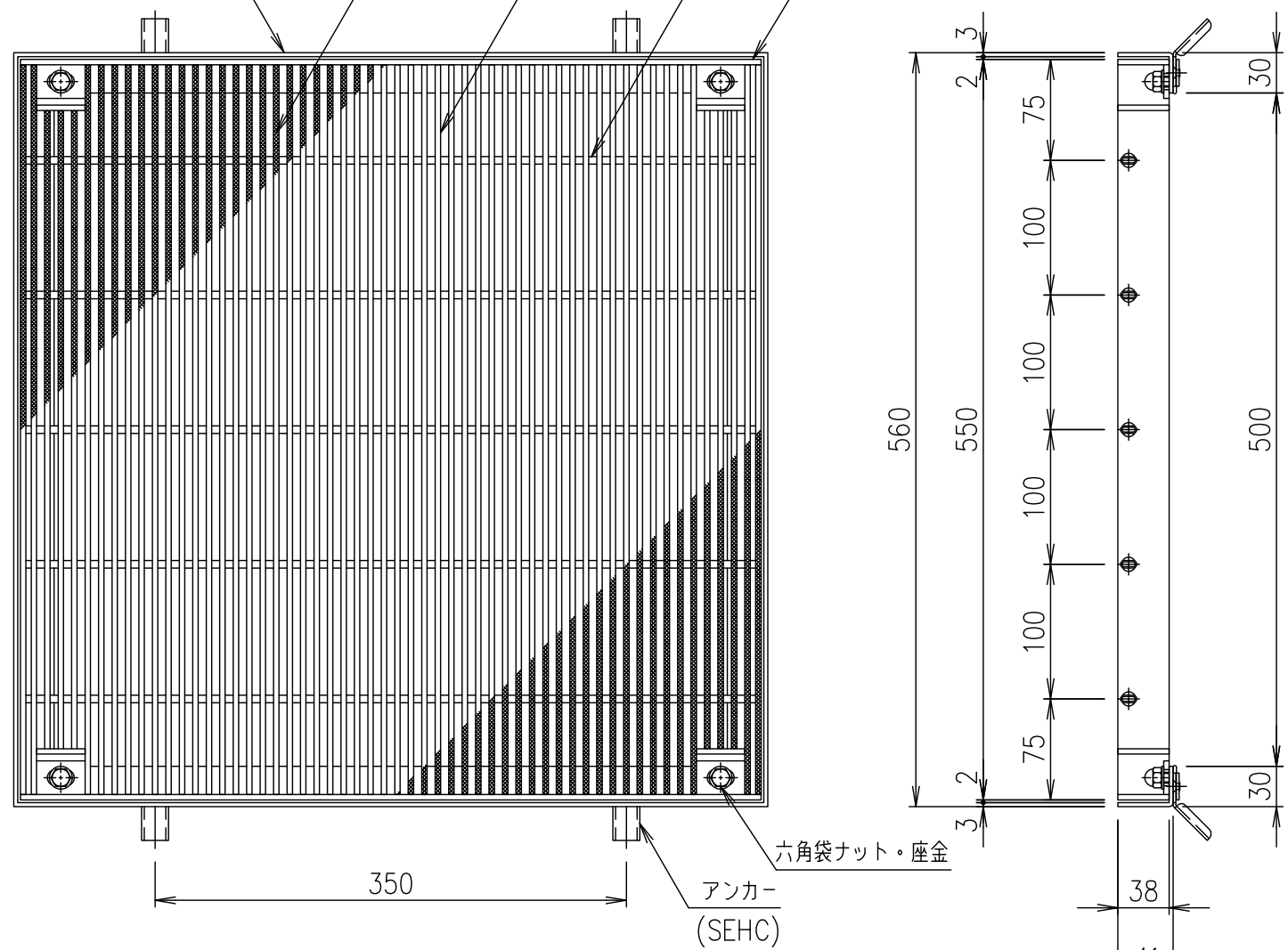
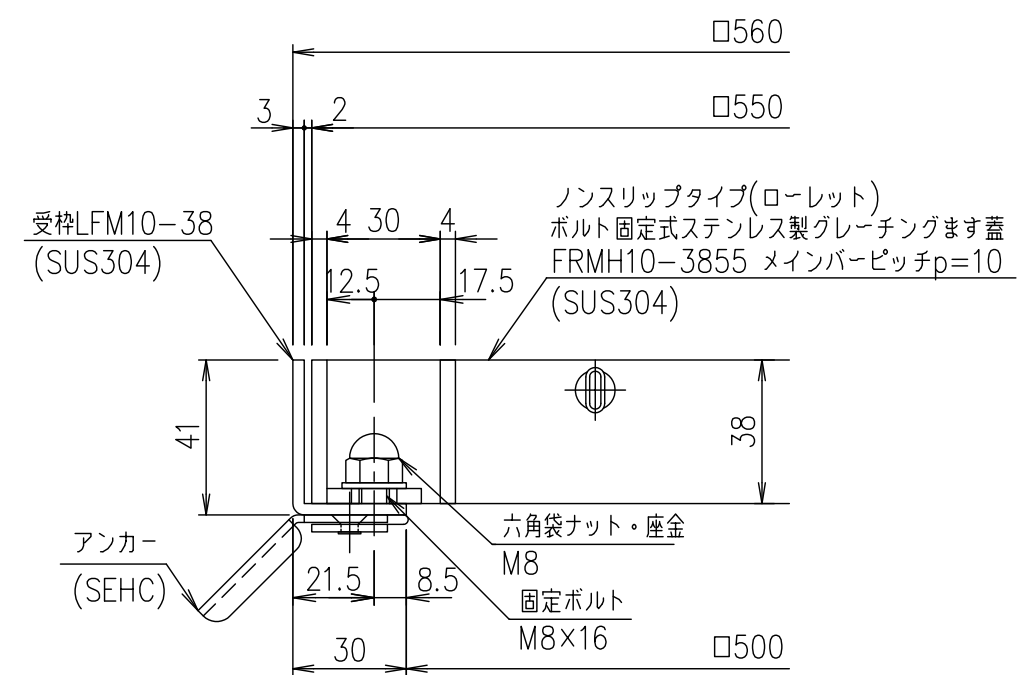


受枠(LFM10-38)L-41×30×3
 ノンスリップ模様ローレット
 メインバー FB-38×4
 クロスバー
 エンドプレート FB-38×4



メインバーピッチ詳細図 S=1/1



受枠断面詳細図 S=1/2

受枠	SUS304	3.6	
ステンレスます蓋	SUS304	38.5	
項番	名称	材質	個数 kg/個

記号	内容	日付	編集	担当	製図	照査	承認	1/5 名称	DKC ボルト固定式ステンレス製グレーチングます蓋 ローレットタイプ 適用荷重:T-20 FRMH10-3855 (メインバーピッチ10mm)
親番				山本	本木	伊藤	平成 年 月 日		
図歴				第一機材株式会社				三角法 図番	S-E3-09331