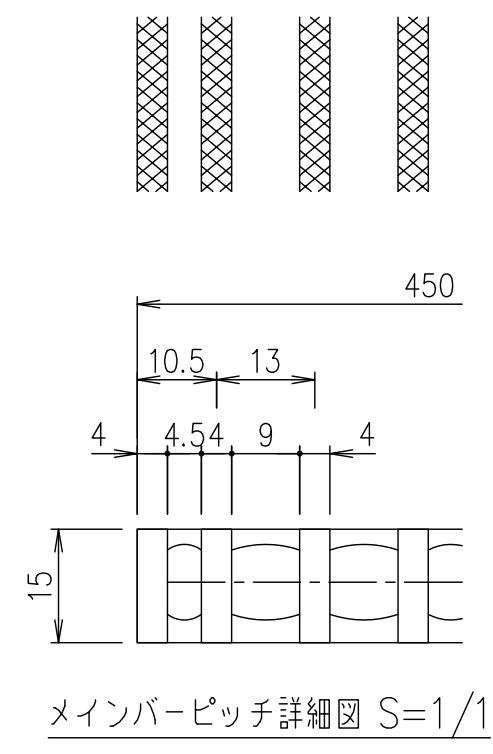
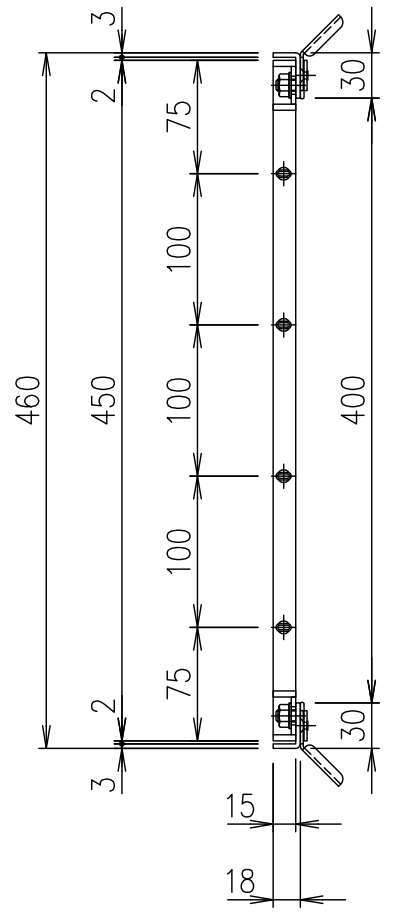
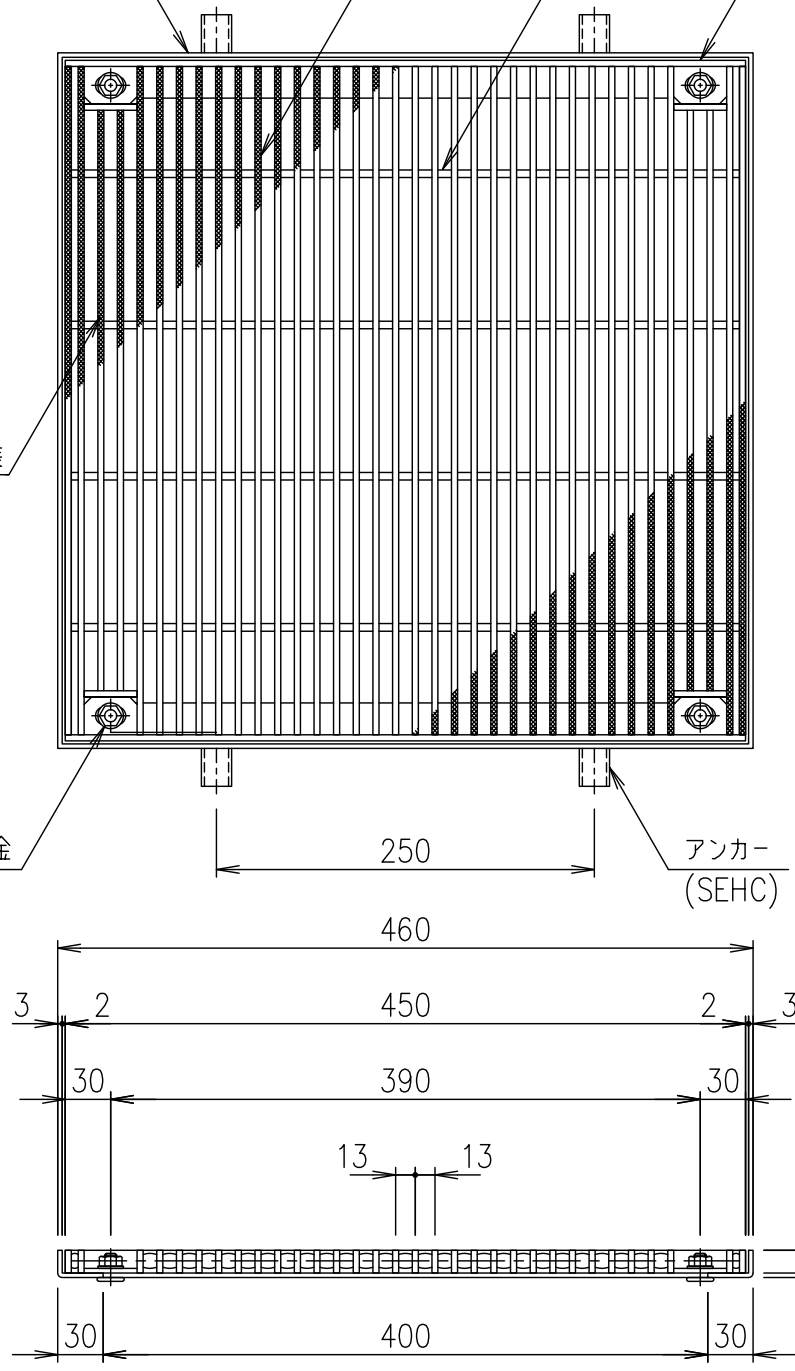


受枠(LFM13-15)L-18×30×3  
 メインバー FB-15×4  
 クロスバー  
 エンドプレート FB-15×4

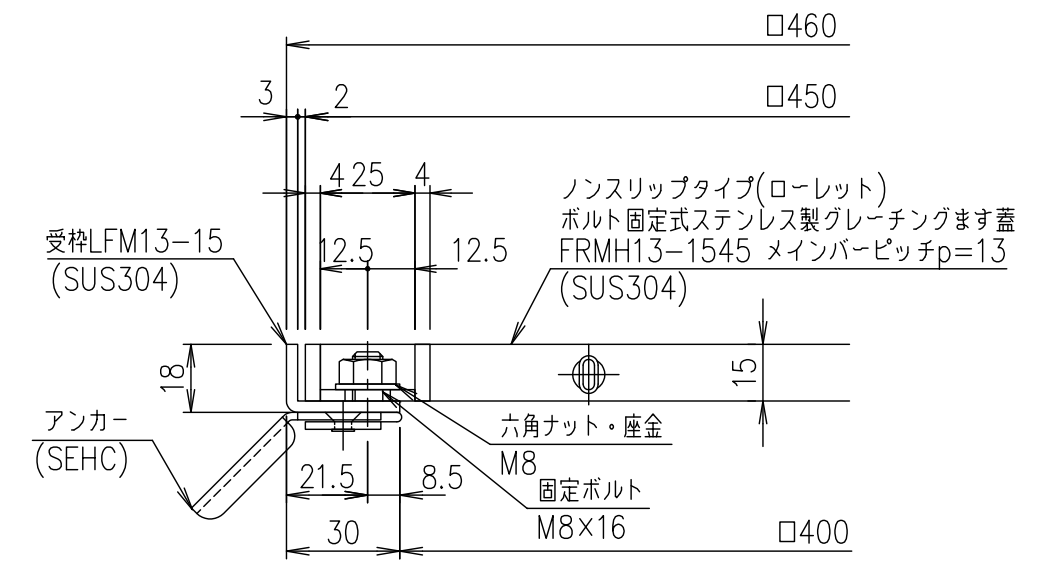
ノンスリップ模様  
 ローレット

六角ナット・座金

アンカー  
 (SEHC)



メインバーピッチ詳細図 S=1/1



受枠断面詳細図 S=1/2

項番	名称	材質	個数	kg/個	記事
	受枠	SUS304		2.1	
	ステンレスます蓋	SUS304		8.5	
DKC ボルト固定式ステンレス製グレーチングます蓋					
ローレットタイプ 適用荷重：歩道用					
FRMH13-1545 (メインバーピッチ13mm)					
S-E3-09338					

記号	内容	日付	編集
親番			
図歴			

担当	製図	照査	承認
	鈴木 (ち)	本木	伊藤
平成 年 月 日			
第一機材株式会社			

1/5	名称
1/5	DKC ボルト固定式ステンレス製グレーチングます蓋
1/5	ローレットタイプ 適用荷重：歩道用
1/5	FRMH13-1545 (メインバーピッチ13mm)
1/5	S-E3-09338