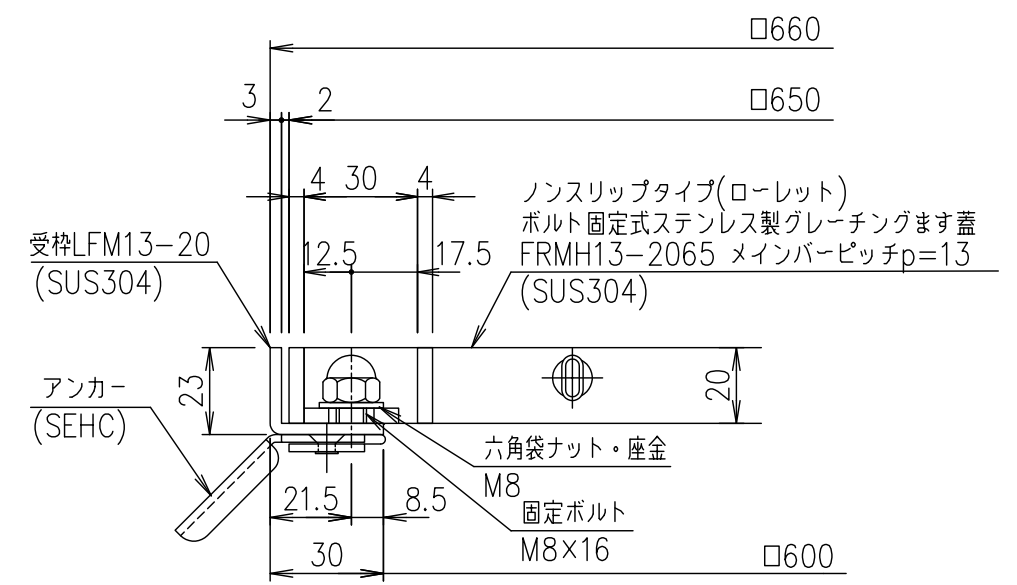


メインバーピッチ詳細図 S=1/1



受枠断面詳細図 S=1/2

記号	内容	日付	編集	担当	製図	照査	承認	1/5	名称	DKC ボルト固定式ステンレス製グレーチングます蓋 ローレットタイプ 適用荷重：歩道用 FRMH13-2065 (メインバーピッチ13mm)
				鈴木	本木	伊藤	(ち)	平成 年 月 日		
親番				第一機材株式会社				三角法	図番	S-E3-09350
図歴										

項番	名称	材質	個数	kg/個	記事
	受枠	SUS304		3.2	
	ステンレスます蓋	SUS304		22.5	