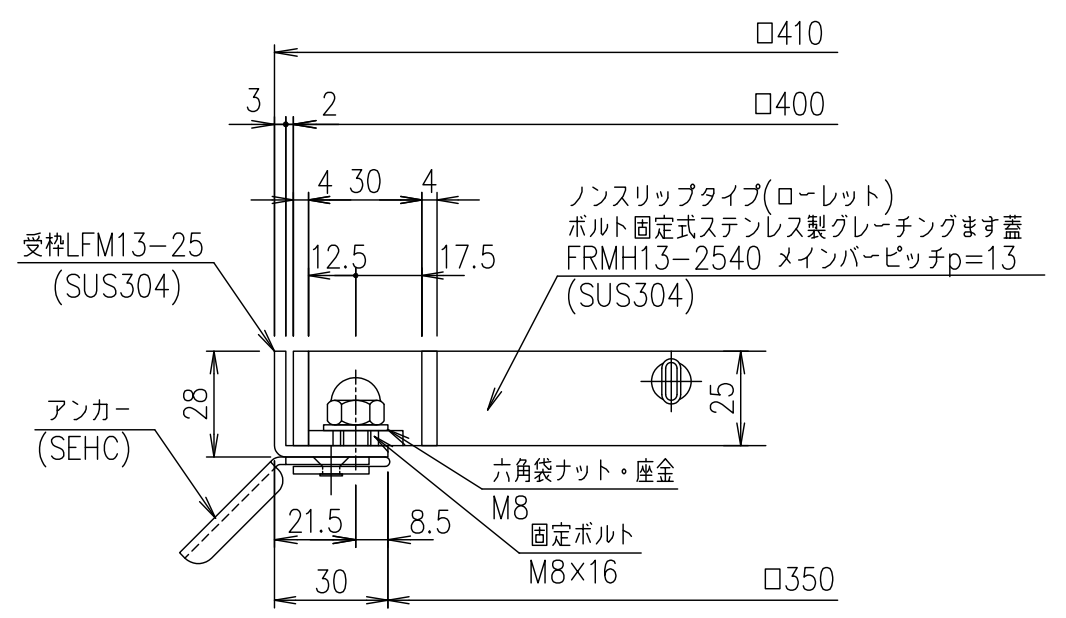
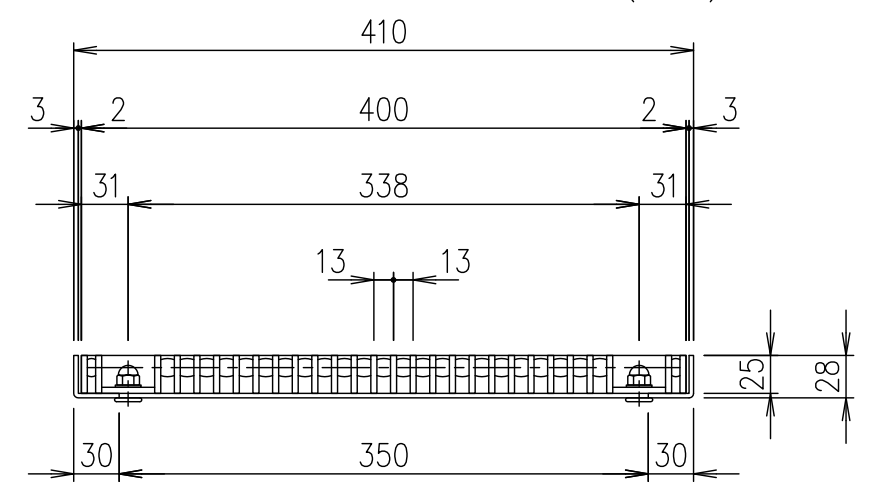


メインバーピッチ詳細図 S=1/1



受枠断面詳細図 S=1/2

受枠	SUS304	2.1		
ステンレスます蓋	SUS304	10.9		
項番	名称	材質	個数 kg/個	記事
1	DKC ボルト固定式ステンレス製グレーチングます蓋			
5	ローレットタイプ 適用荷重:T-6			
	FRMH13-2540 (メインバーピッチ13mm)			
親番	第一機材株式会社			
図歴				

記号	内容	日付	編集

担当	製図	照査	承認
	鈴木 (ち)	本木	伊藤
平成 年 月 日			
第一機材株式会社			
名称	1/5	図番	
尺度	三角法		