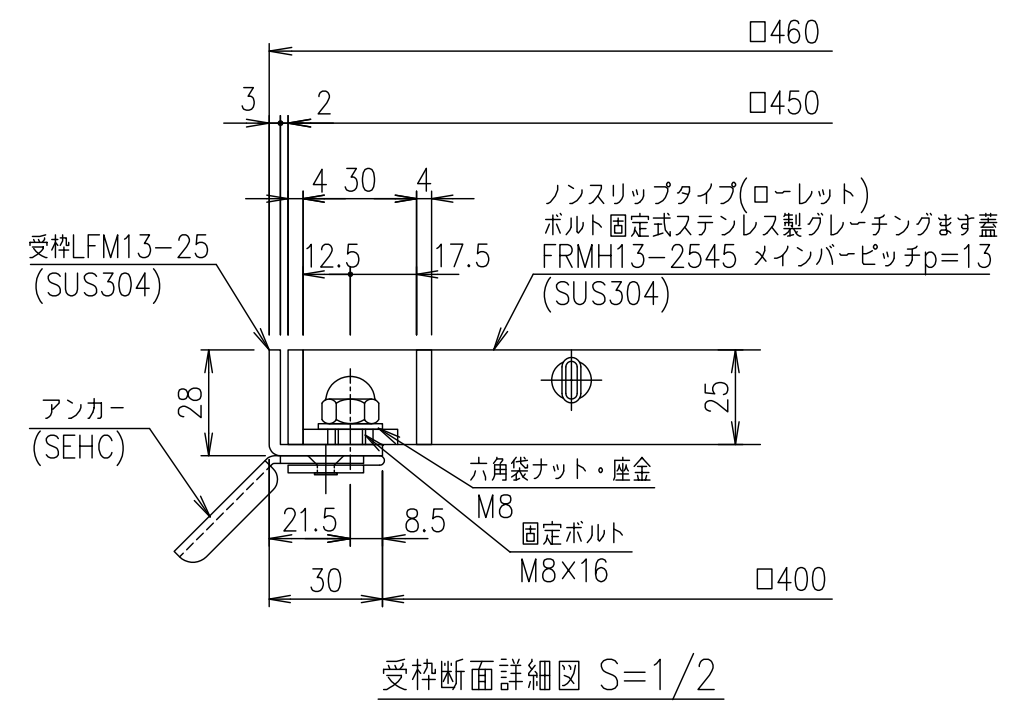
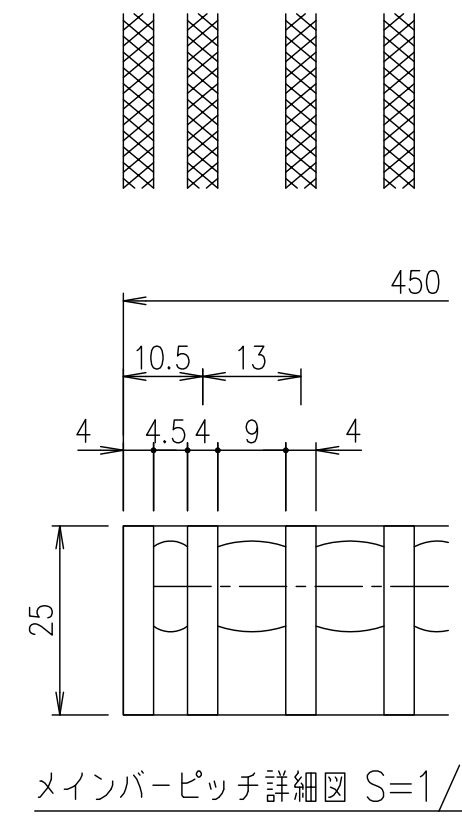
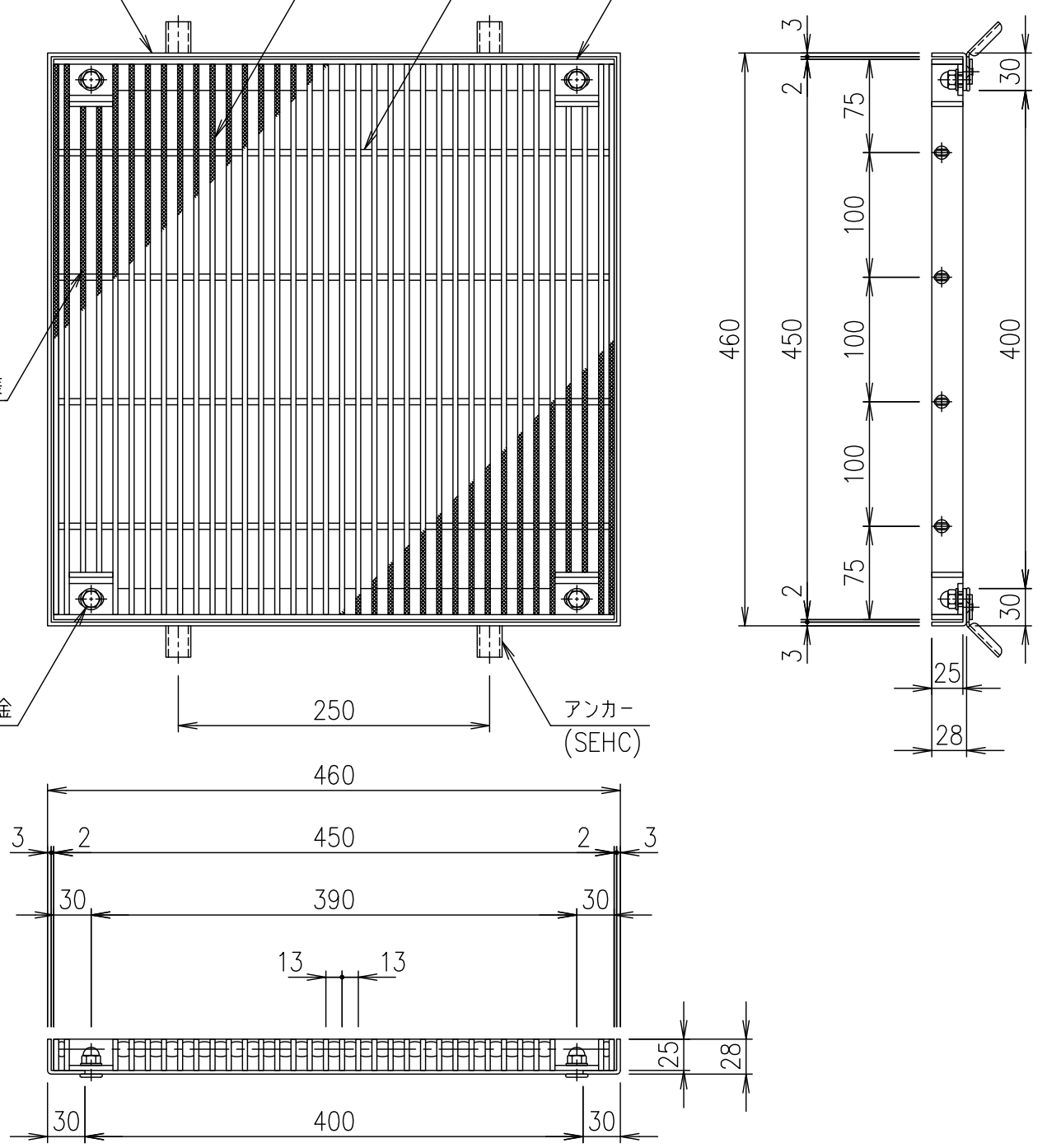


受枠(LFM13-25)L-28×30×3
 メインバー FB-25×4
 クロスバー
 エンドプレート FB-25×4

ノンスリップ模様
 ローレット

六角袋ナット・座金

アンカー
 (SEHC)



受枠	SUS304	2.4	
ステンレスます蓋	SUS304	13.8	
項番	名称	材質	個数 kg/個 記事

記号	内容	日付	編集	担当	製図	照査	承認	1/5 名称	DKC ボルト固定式ステンレス製グレーチングます蓋 ローレットタイプ 適用荷重:T-2 FRMH13-2545(メインバーピッチ13mm)
				鈴木	本木	伊藤			
親番				平成 年 月 日				三角法 図番	S-E3-09354
図歴				第一機材株式会社					