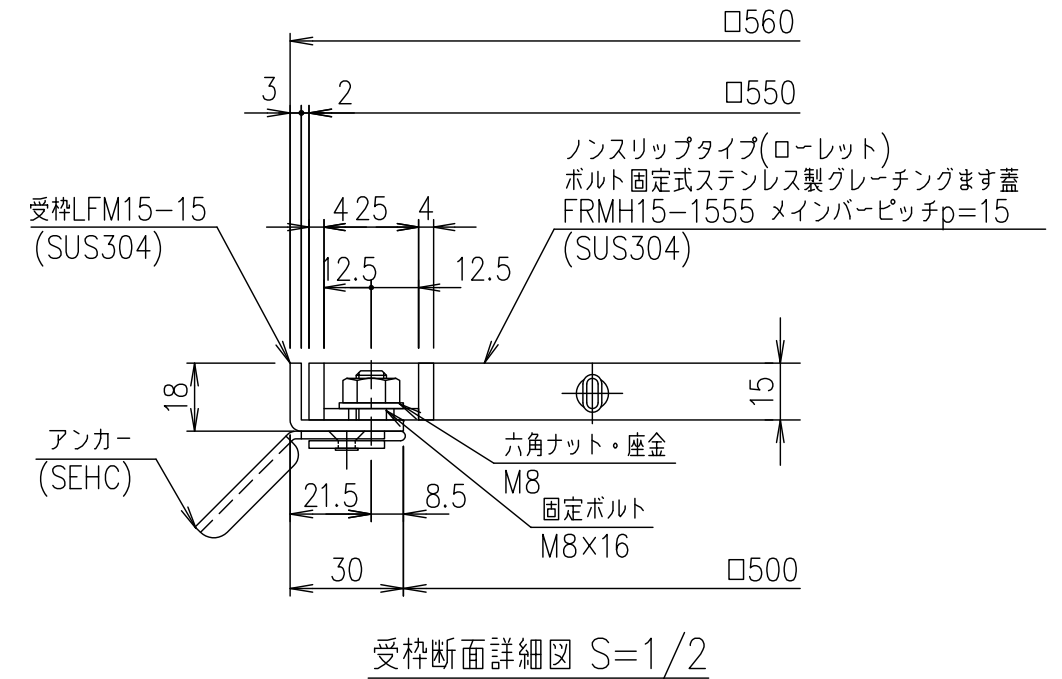
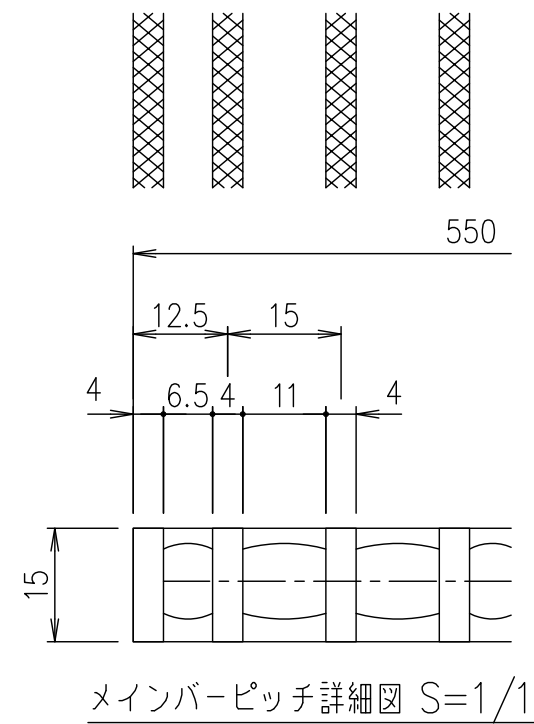
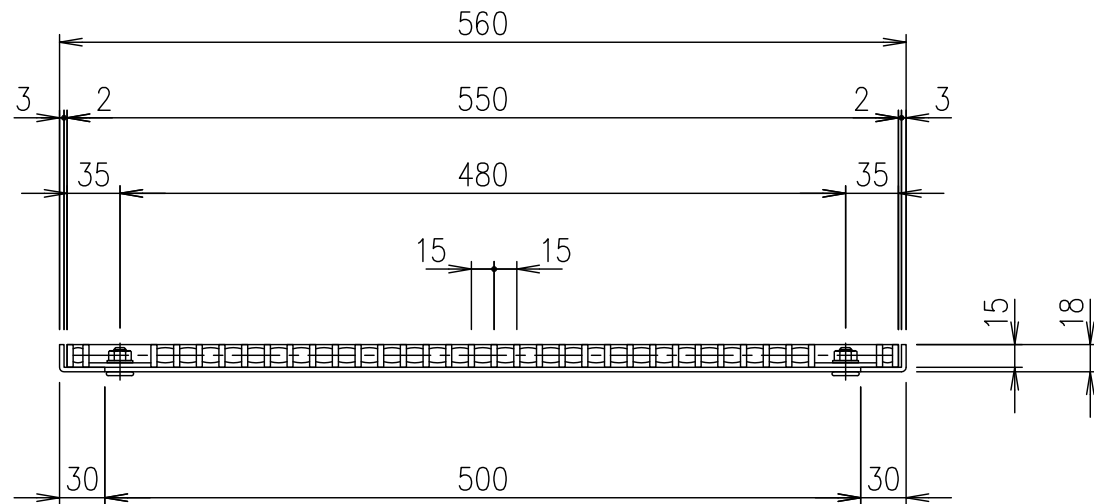
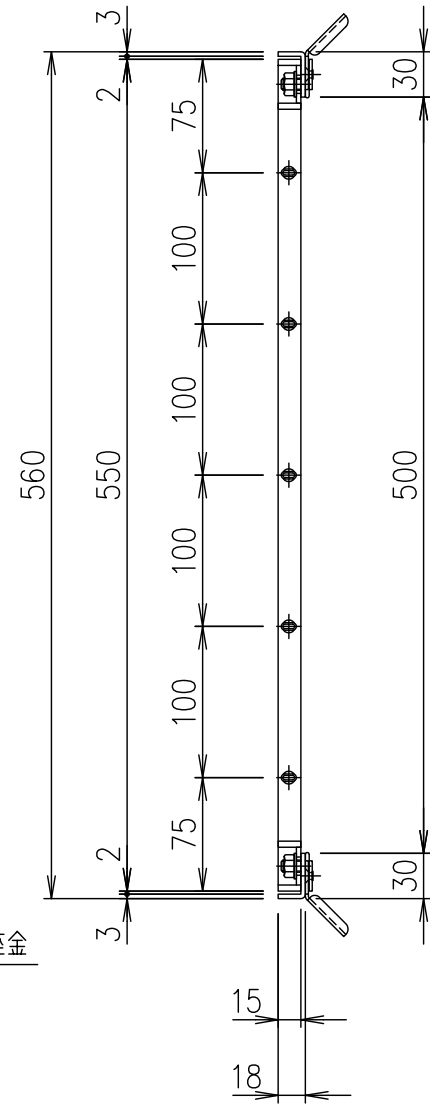
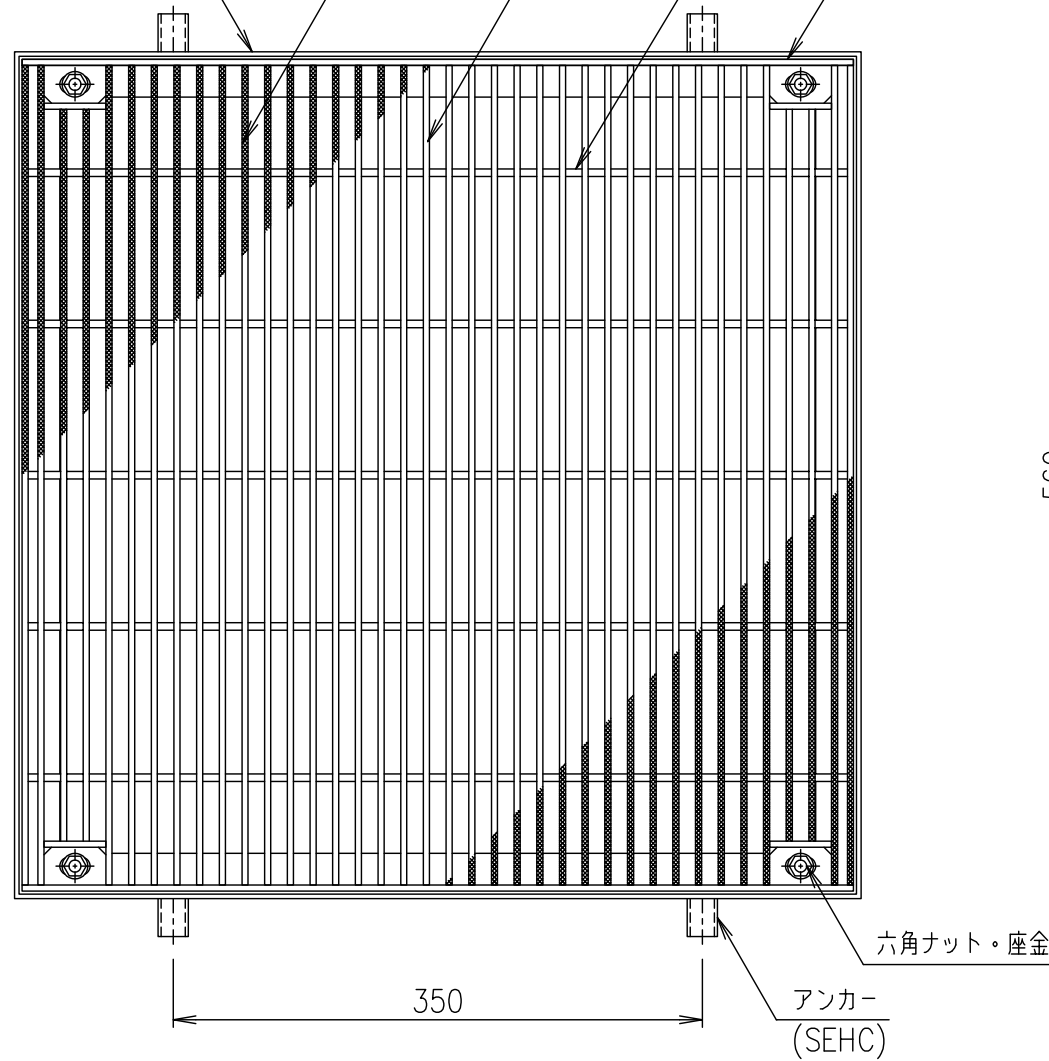


受枠(LFM15-15)L-18×30×3
 ノンスリップ模様ローレット
 メインバー FB-15×4
 クロスバー
 エンドプレート FB-15×4



項番	名称	材質	個数	kg/個	記事
	受枠	SUS304		2.6	
	ステンレスます蓋	SUS304		11.0	
1	DKC ボルト固定式ステンレス製グレーチングます蓋				
5	ローレットタイプ 適用荷重：歩道用				
	FRMH15-1555 (メインバーピッチ15mm)				
	第一機材株式会社				S-E3-09379

記号	内容	日付	編集
親番			
図歴			