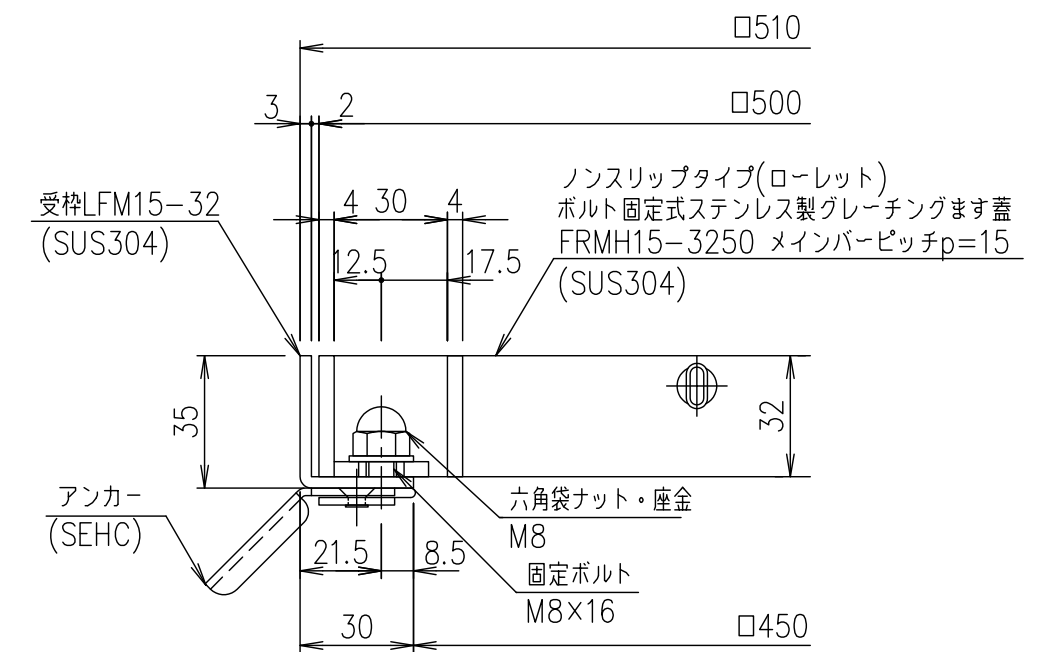
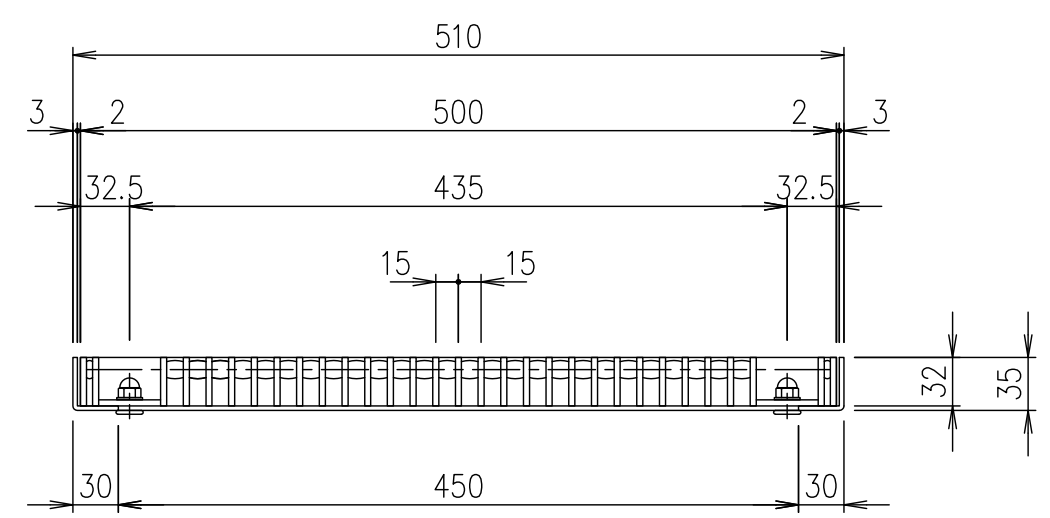


メインバーピッチ詳細図 S=1/1



受枠断面詳細図 S=1/2

受枠	SUS304	3.0	
ステンレスます蓋	SUS304	19.0	
項番	名称	材質	個数 kg/個

記号	内容	日付	編集	担当	製図	照査	承認	1/5 名称	DKC ボルト固定式ステンレス製グレーチングます蓋 ローレットタイプ 適用荷重:T-6 FRMH15-3250(メインバーピッチ15mm)	
親番				山本	本木	伊藤	平成 年 月 日			
図歴				第一機材株式会社				三角法	図番	S-E3-09402