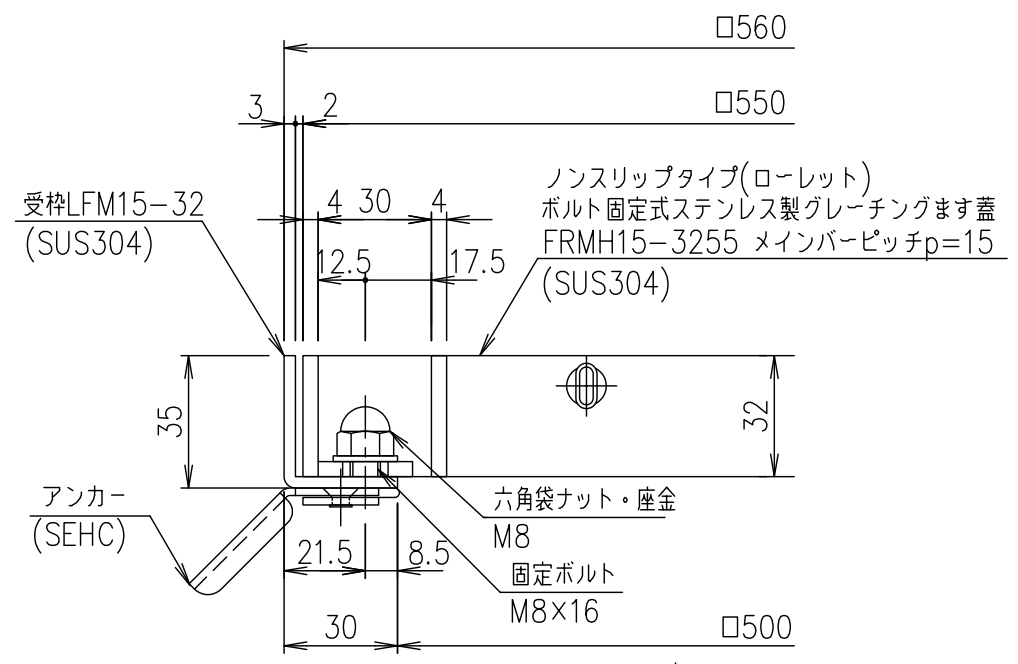


メインバーピッチ詳細図 S=1/1



受枠断面詳細図 S=1/2

受枠	SUS304	3.3	
ステンレスます蓋	SUS304	22.8	
項番	名称	材質	個数 kg/個

記号	内容	日付	編集	担当	製図	照査	承認	1/5 尺度	名称	DKC ボルト固定式ステンレス製グレーチングます蓋
				山本	本木	伊藤				ローレットタイプ 適用荷重:T-2 FRMH15-3255 (メインバーピッチ15mm)
親番				平成 年 月 日				三角法	図番	S-E3-09403
図歴				第一機材株式会社						