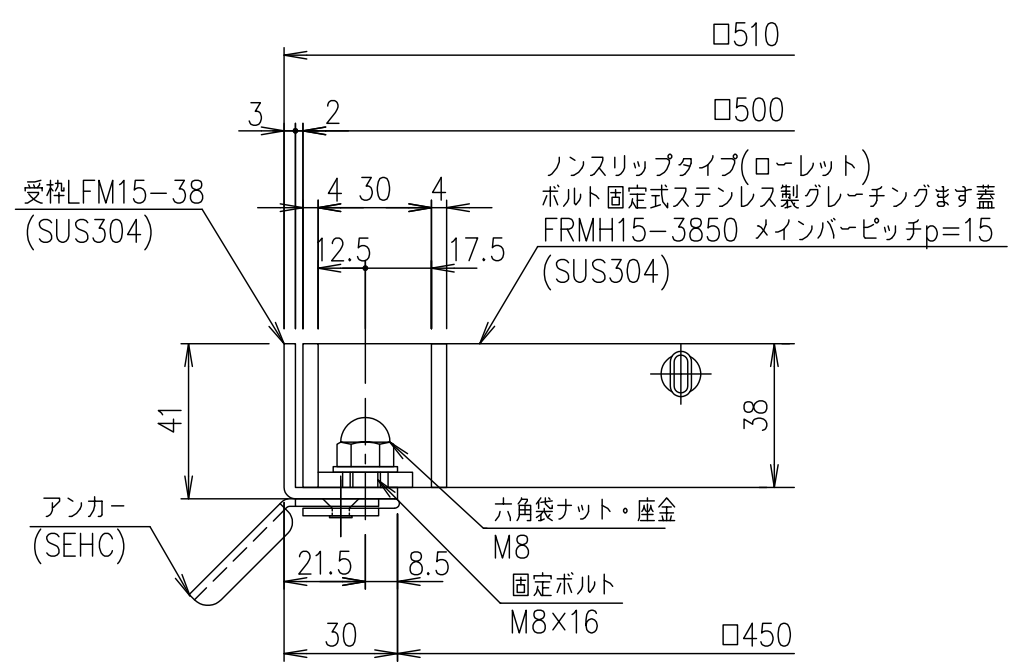
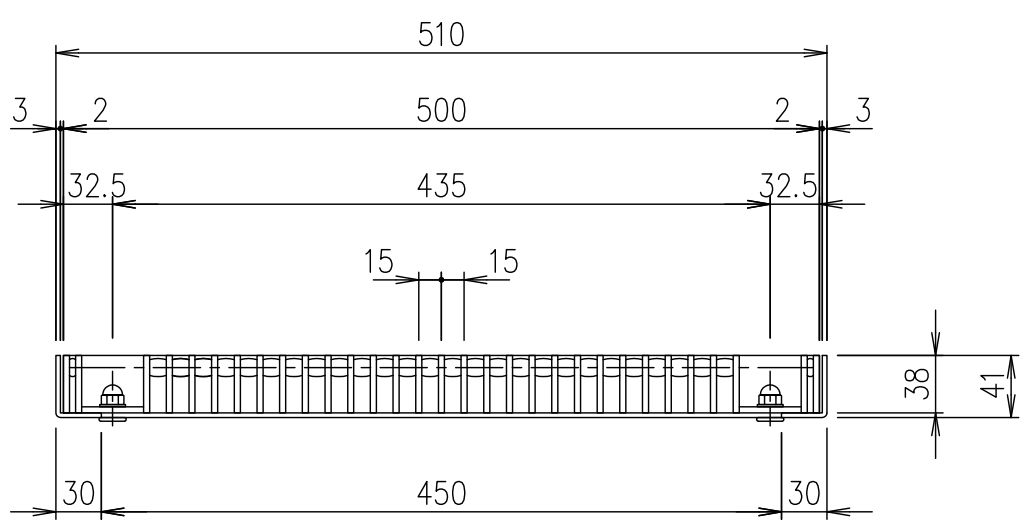


メインバーピッチ詳細図 S=1/1



受枠断面詳細図 S=1/2

項番	名称	材質	個数	kg/個	記事																														
	受枠	SUS304		3.3																															
	ステンレスます蓋	SUS304		22.5																															
<table border="1" style="width:100%; border-collapse: collapse;"> <tr> <td style="width:10%;">1/5</td> <td style="width:10%;">名</td> <td colspan="4">DKC ボルト固定式ステンレス製グレーチングます蓋</td> </tr> <tr> <td style="width:10%;">5</td> <td style="width:10%;">称</td> <td colspan="4">ローレットタイプ 適用荷重:T-14</td> </tr> <tr> <td style="width:10%;">尺度</td> <td style="width:10%;">尺</td> <td colspan="4">FRMH15-3850 (メインバーピッチ15mm)</td> </tr> <tr> <td style="width:10%;">三角法</td> <td style="width:10%;">図</td> <td colspan="4">番</td> </tr> <tr> <td colspan="2"></td> <td colspan="4">S-E3-09408</td> </tr> </table>						1/5	名	DKC ボルト固定式ステンレス製グレーチングます蓋				5	称	ローレットタイプ 適用荷重:T-14				尺度	尺	FRMH15-3850 (メインバーピッチ15mm)				三角法	図	番						S-E3-09408			
1/5	名	DKC ボルト固定式ステンレス製グレーチングます蓋																																	
5	称	ローレットタイプ 適用荷重:T-14																																	
尺度	尺	FRMH15-3850 (メインバーピッチ15mm)																																	
三角法	図	番																																	
		S-E3-09408																																	

記号	内容	日付	編集
親番			
図歴			

担当	製図	照査	承認
	山本	本木	伊藤
平成 年 月 日			
第一機材株式会社			