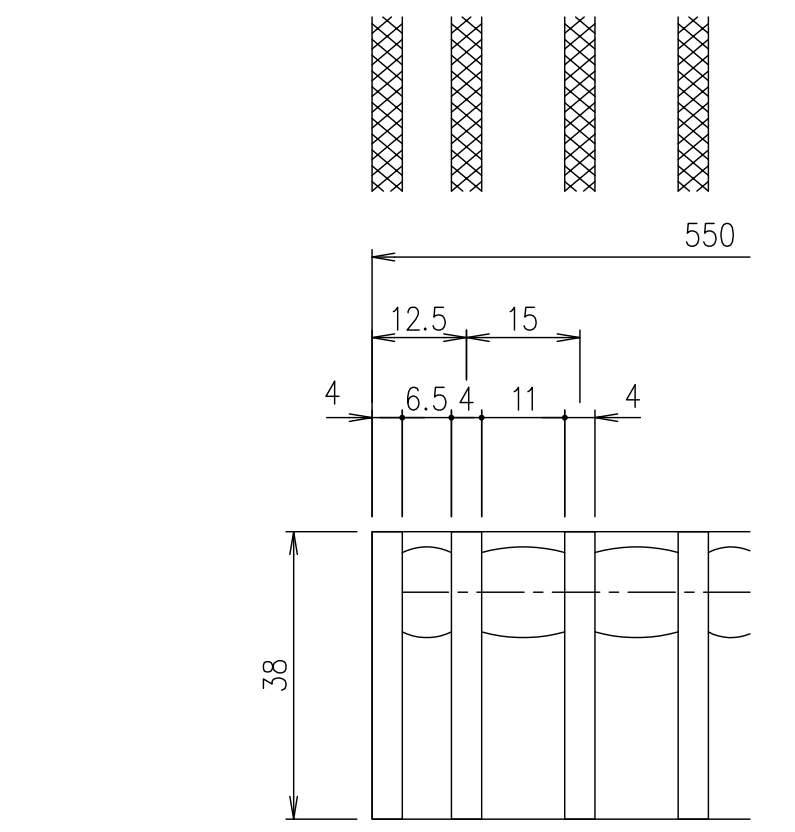
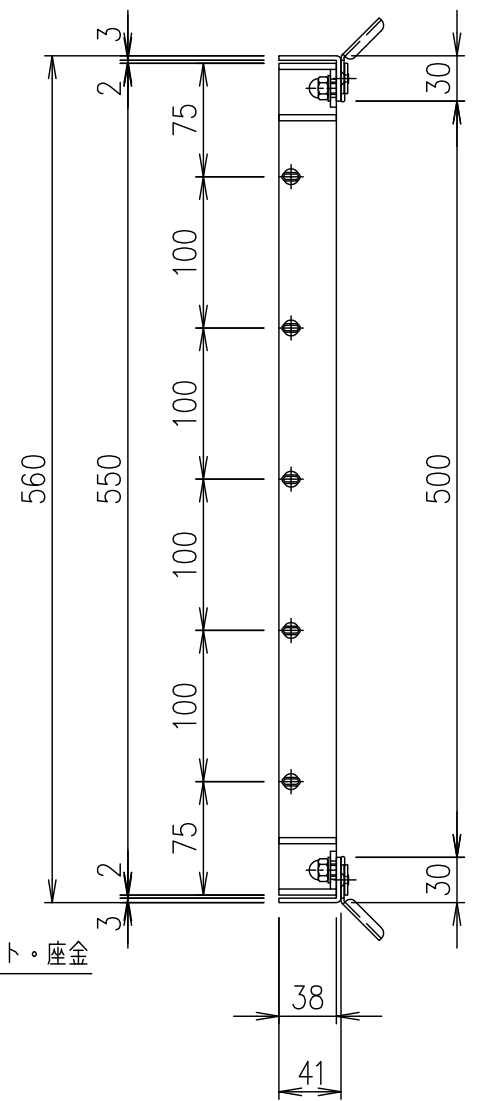
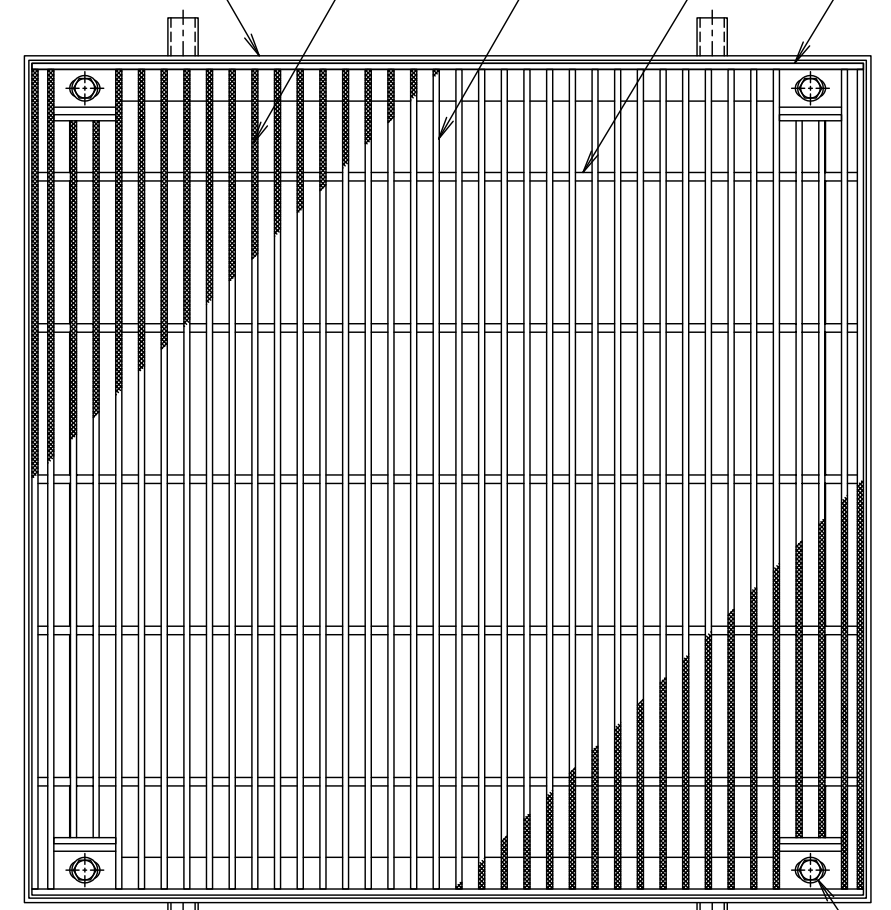
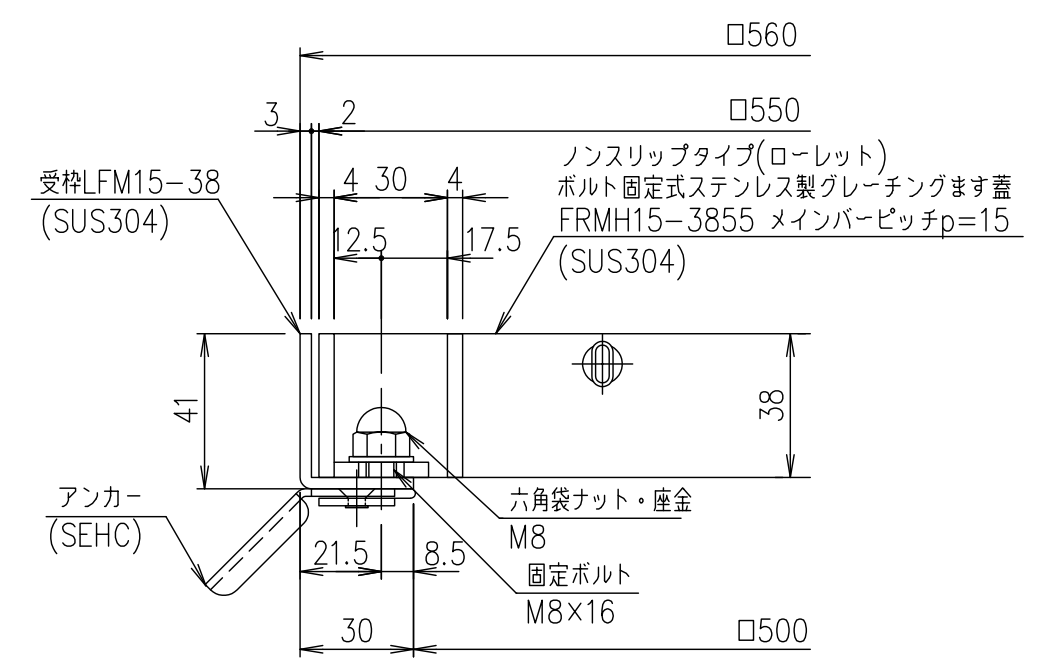


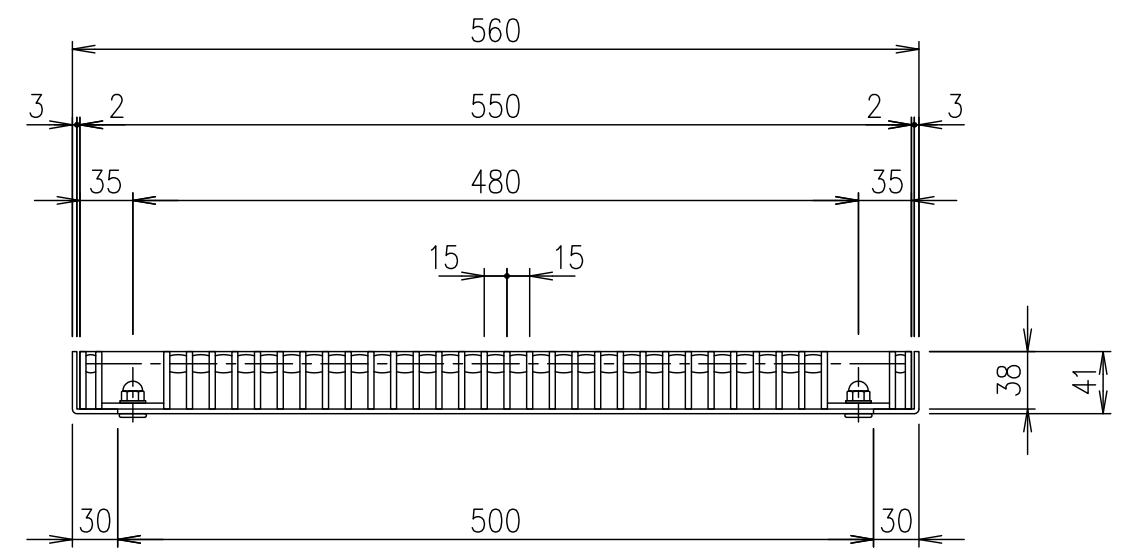
受枠(LFM15-38)L-41×30×3
 ノンスリップ模様ローレット
 メインバー FB-38×4
 クロスバー
 エンドプレート FB-38×4



メインバーピッチ詳細図 S=1/1



受枠断面詳細図 S=1/2



項番	名称	材質	個数	kg/個	記事
	受枠	SUS304		3.6	
	ステンレスます蓋	SUS304		26.9	
1	DKC ボルト固定式ステンレス製グレーチングます蓋				
5	ローレットタイプ 適用荷重:T-14				
	FRMH15-3855 (メインバーピッチ15mm)				
	第一機材株式会社				S-E3-09409

記号	内容	日付	編集
親番			
図歴			

担当	製図	照査	承認
	山本	本木	伊藤
平成 年 月 日			
第一機材株式会社			

名称	尺度	三角法	図番
DKC	1/5		S-E3-09409