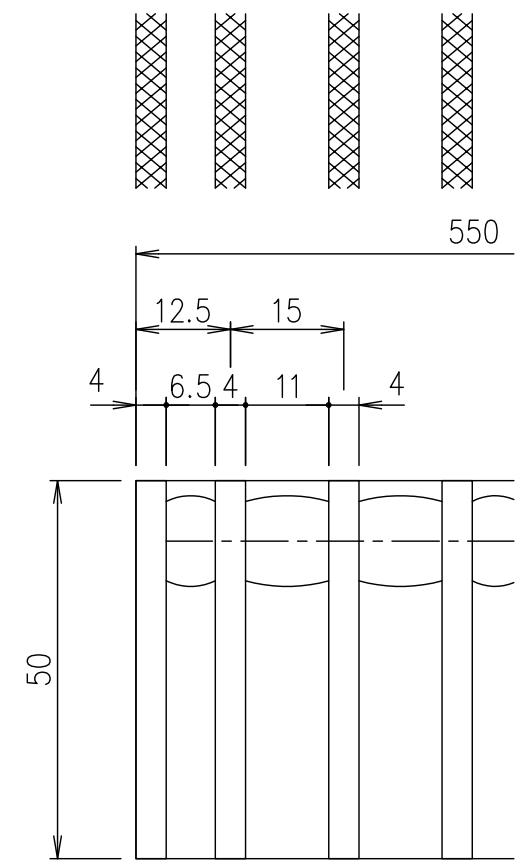
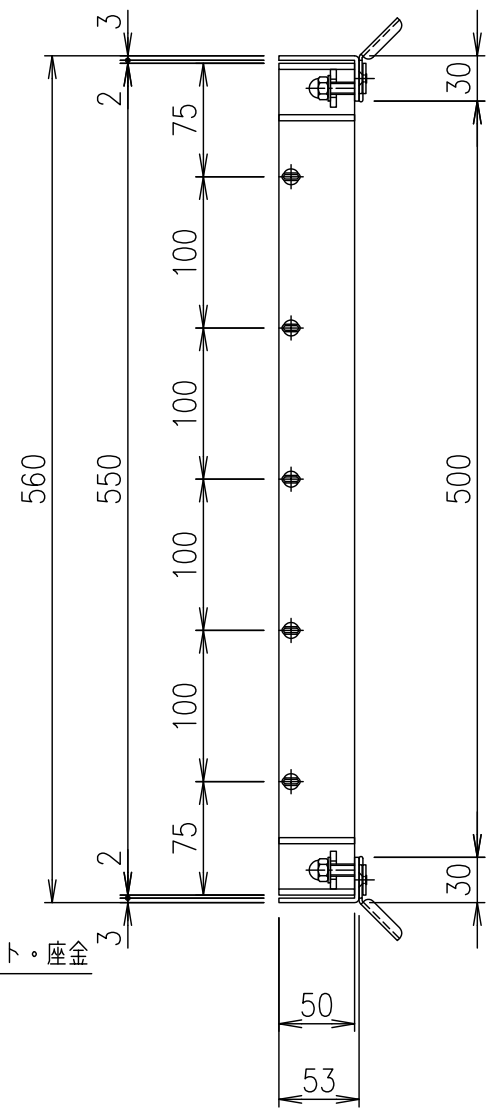
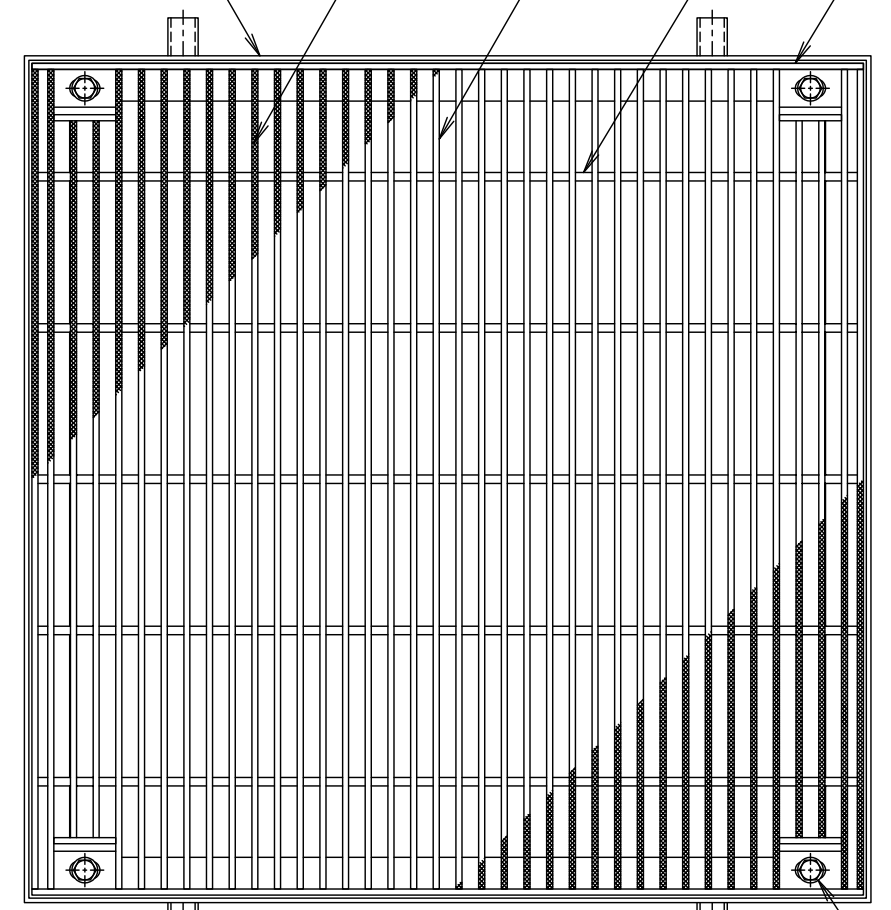
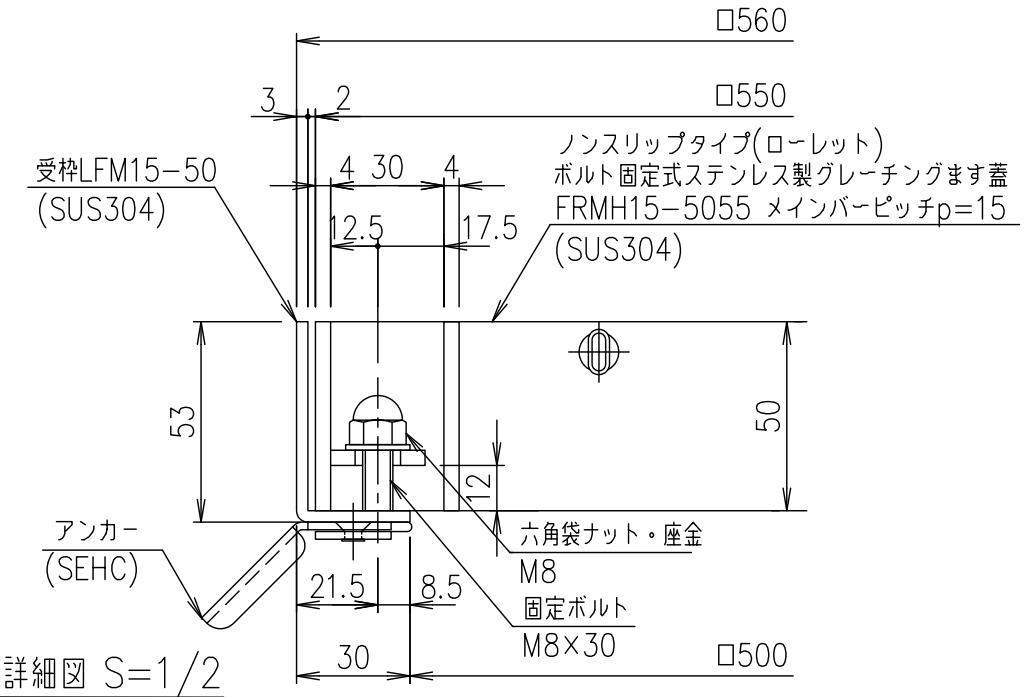
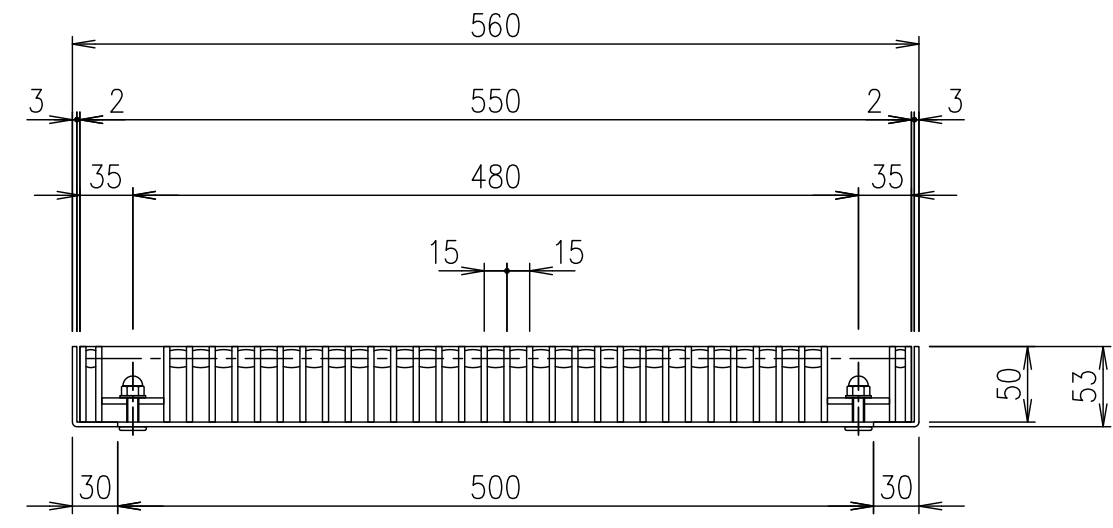


受枠(LFM15-50)L-53×30×3
 ノンスリップ模様ローレット
 メインバー FB-50×4
 クロスバー
 エンドプレート FB-50×4



メインバーピッチ詳細図 S=1/1



受枠断面詳細図 S=1/2

受枠	SUS304	4.2	
ステンレスます蓋	SUS304	35.2	
項番	名称	材質	個数 kg/個 記事

記号	内容	日付	編集	担当	製図	照査	承認	1/5 名称	DKC ボルト固定式ステンレス製グレーチングます蓋 ローレットタイプ 適用荷重:T-20 FRMH15-5055 (メインバーピッチ15mm)
				山本	本木	伊藤			
親番				平成 年 月 日				三角法 図番	S-E3-09413
図歴				第一機材株式会社					