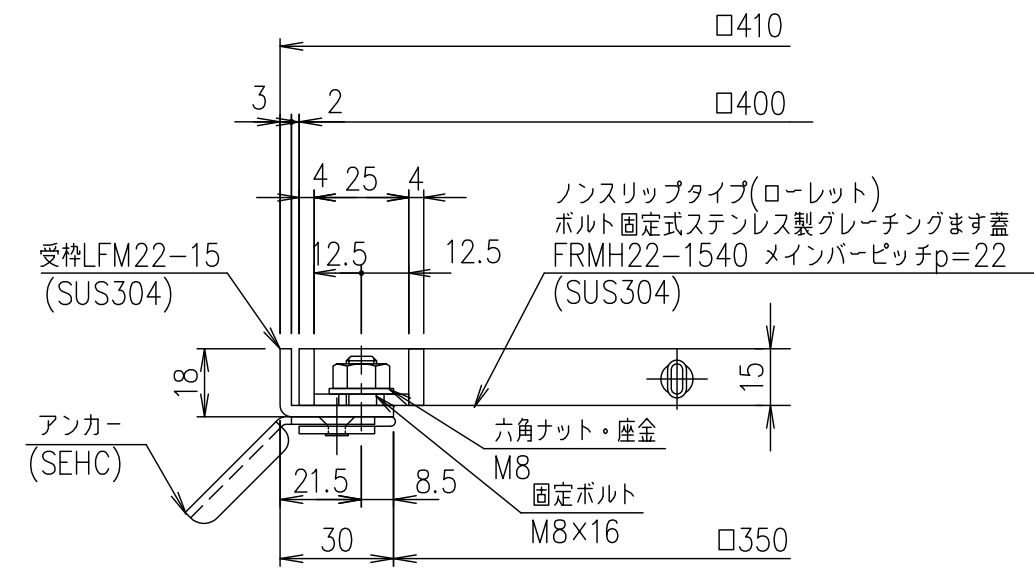


メインバーピッチ詳細図 S=1/1



受枠断面詳細図 S=1/2

受枠	SUS304	1.9		
ステンレスます蓋	SUS304	4.2		
項番	名称	材質	個数 kg/個	記事

記号	内容	日付	編集	担当	製図	照査	承認	1/5 尺度	名称	DKC ボルト固定式ステンレス製グレーチングます蓋		
				鈴木	本木	伊藤	(ち)			ローレットタイプ 適用荷重：歩道用 FRMH22-1540 (メインバーピッチ22mm)		
親番				平成 年 月 日				三角法	図番	S-E3-09418		
図歴				第一機材株式会社								