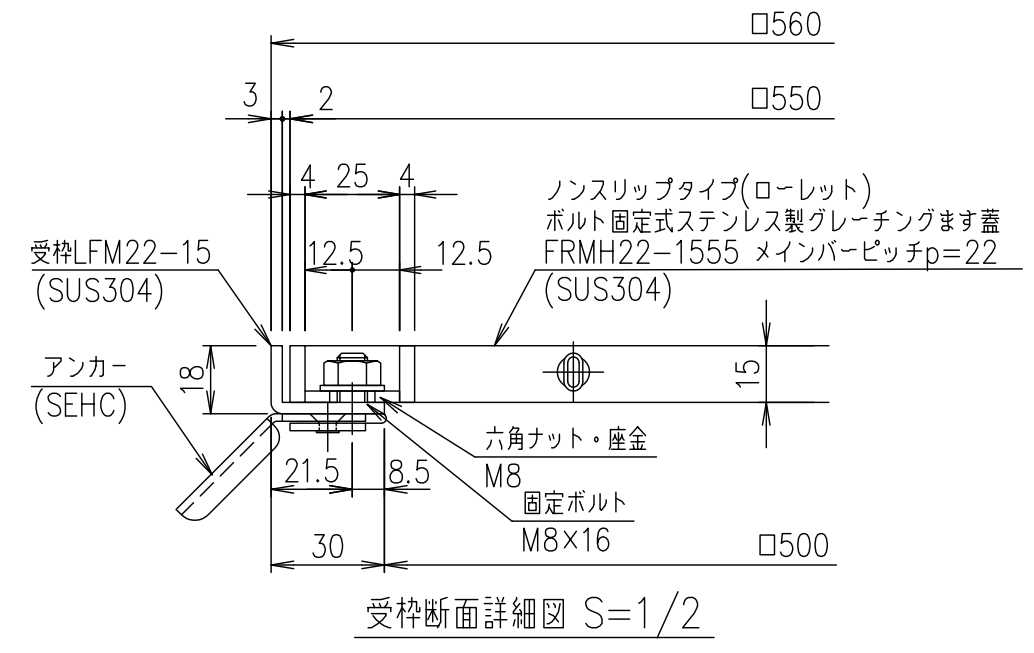
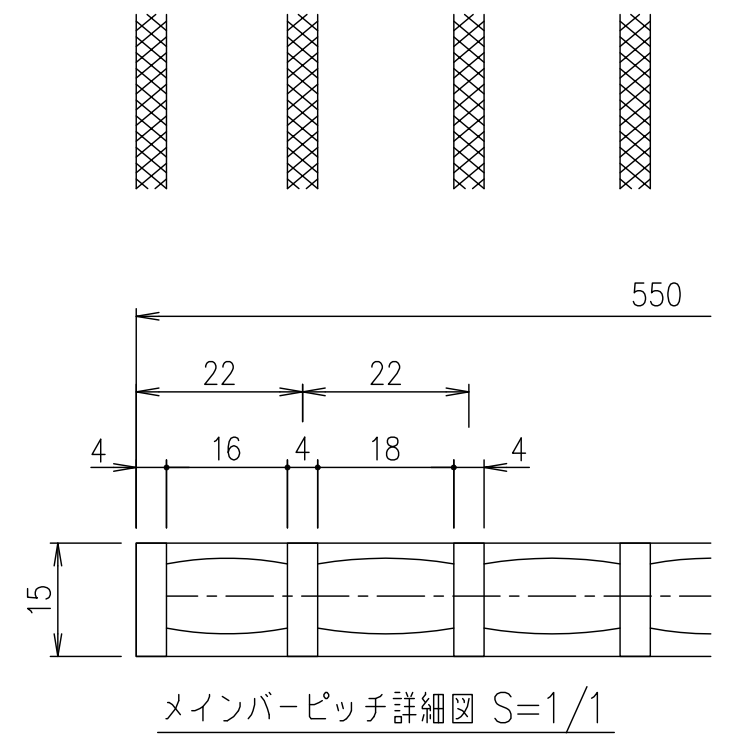
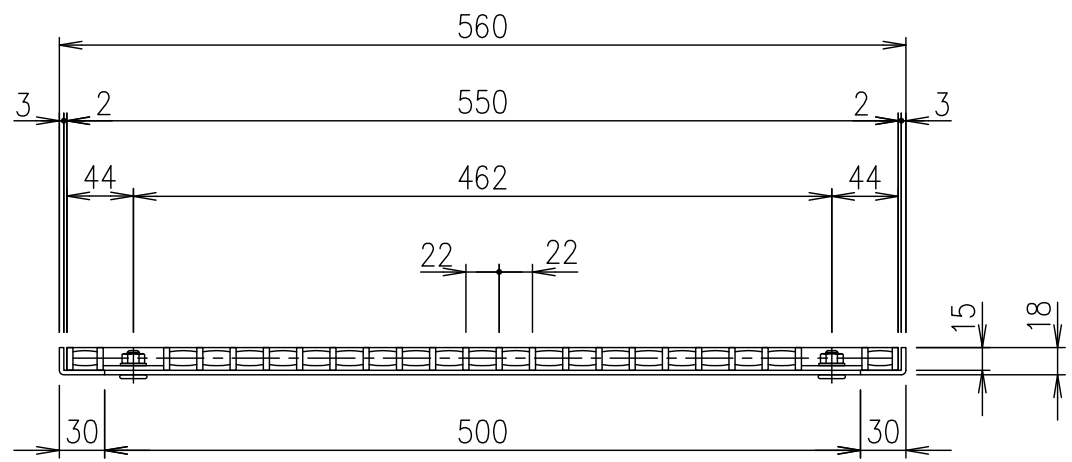
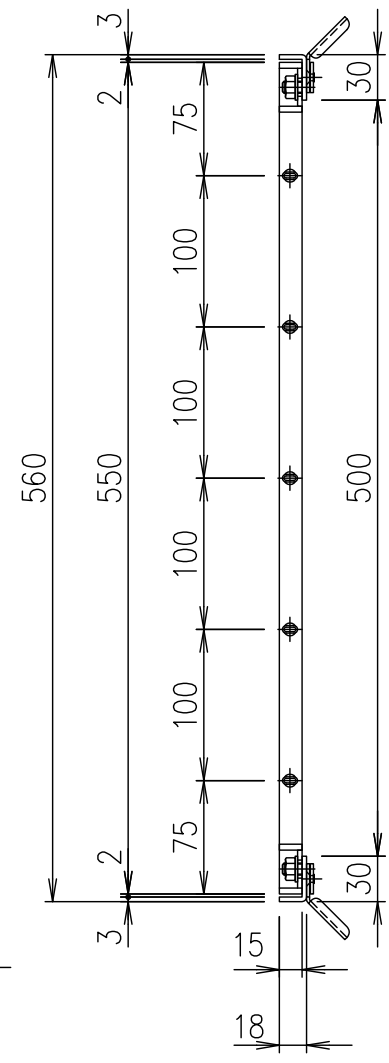
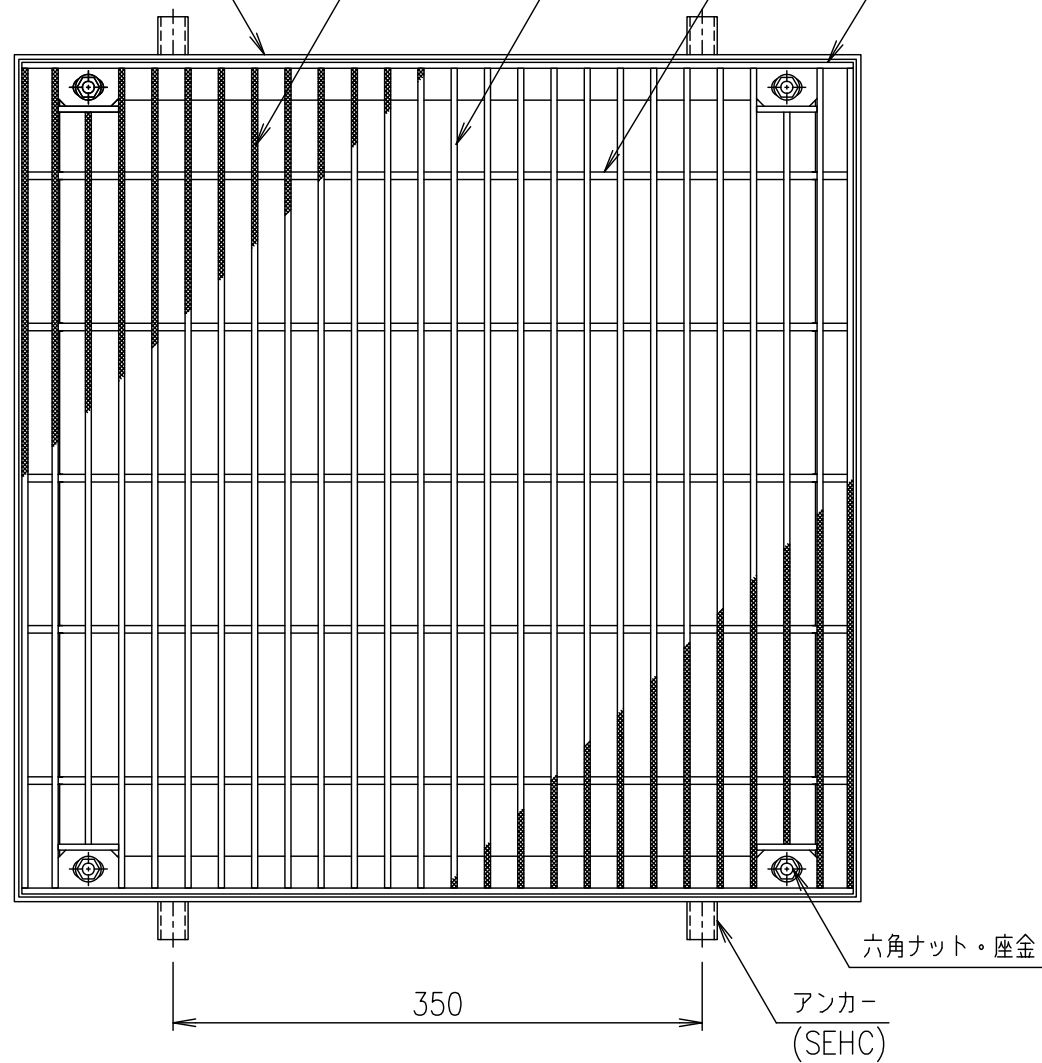


受枠(LFM22-15)L-18×30×3
 ノンスリップ模様ローレット
 メインバー FB-15×4
 クロスバー
 エンドプレート FB-15×4



項番	名称	材質	個数	kg/個	記事
	受枠	SUS304		2.6	
	ステンレスます蓋	SUS304		7.9	
	DKC ボルト固定式ステンレス製グレーチングます蓋				
	ローレットタイプ 適用荷重：歩道用				
	FRMH22-1555 (メインバーピッチ22mm)				
	第一機材株式会社				図番
					S-E3-09421

記号	内容	日付	編集
親番			
図歴			

担当	製図	照査	承認
	鈴木 (ち)	本木	伊藤
平成 年 月 日			
第一機材株式会社			

1/5	名称
1/5	DKC ボルト固定式ステンレス製グレーチングます蓋
1/5	ローレットタイプ 適用荷重：歩道用
1/5	FRMH22-1555 (メインバーピッチ22mm)
三角法	図番
	S-E3-09421