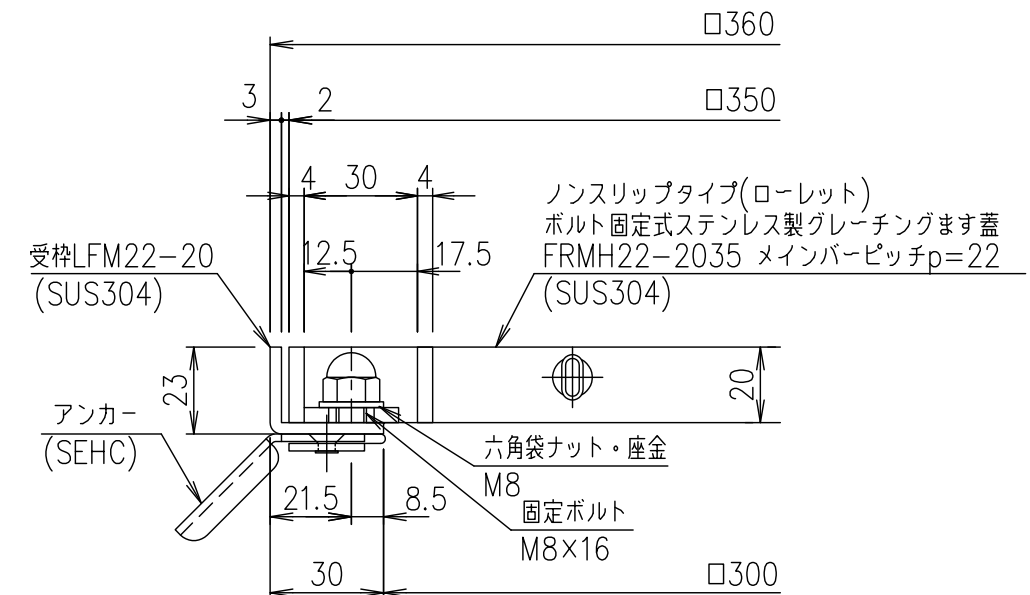
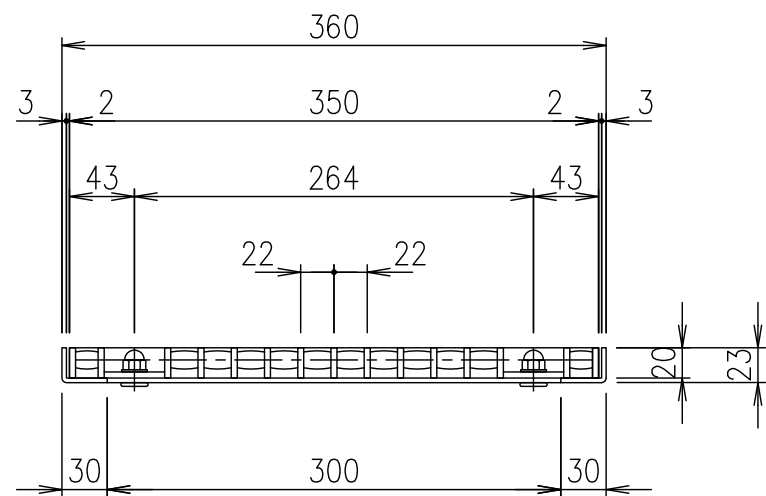


メインバーピッチ詳細図 S=1/1



受枠断面詳細図 S=1/2

| 項番 | 名称 | 材質 | 個数 | kg/個 | 記事 |
|----|----------|--------|----|------|----|
| | 受枠 | SUS304 | | 1.7 | |
| | ステンレスます蓋 | SUS304 | | 4.3 | |

| 記号 | 内容 | 日付 | 編集 | 担当 | 製図 | 照査 | 承認 | 1/5 名称 | DKC ボルト固定式ステンレス製グレーチングます蓋 ローレットタイプ 適用荷重：歩道用 FRMH22-2035 (メインバーピッチ22mm) | |
|----|----|----|----|----------|-----------|----|----|-----------|--|------------|
| | | | | | 鈴木 (ち) | 本木 | 伊藤 | | | 平成 年 月 日 |
| 親番 | | | | 第一機材株式会社 | | | | 三角法 | 図番 | S-E3-09425 |
| 図歴 | | | | | | | | | | |