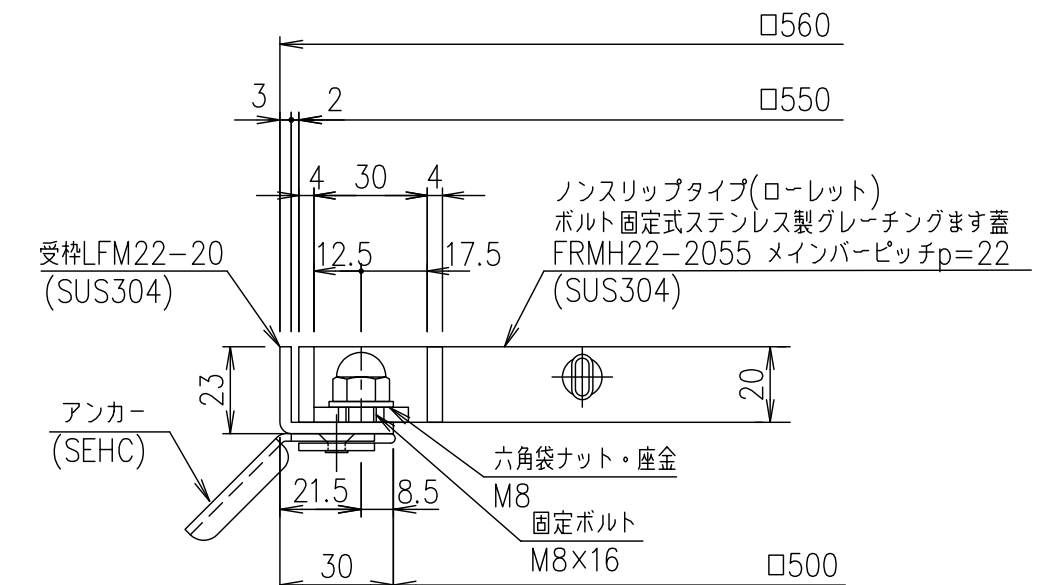
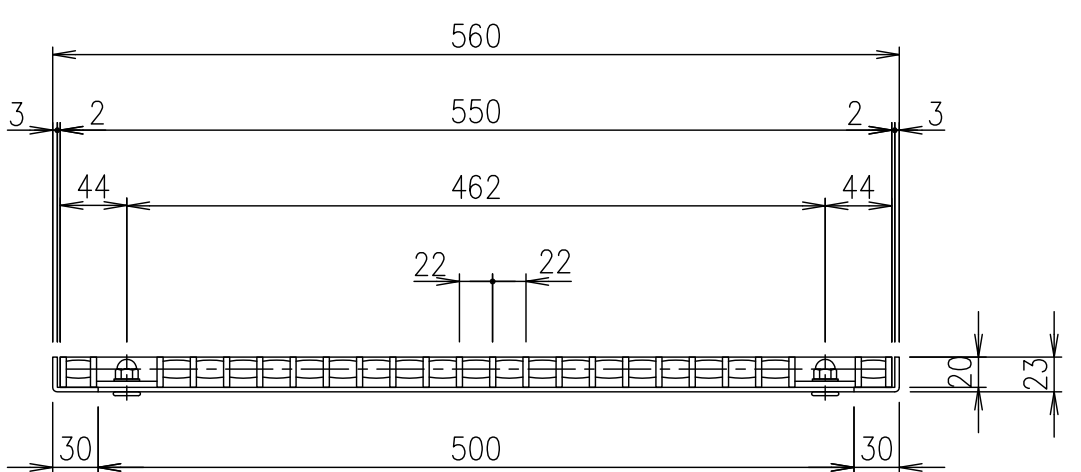


メインバーピッチ詳細図 S=1/1



受枠断面詳細図 S=1/2



項番	名称	材質	個数	kg/個	記事
	受枠	SUS304		2.8	
	ステンレスます蓋	SUS304		10.2	

記号	内容	日付	編集	担当	製図	照査	承認	1/5	名称	DKC ボルト固定式ステンレス製グレーチングます蓋 ローレットタイプ 適用荷重：歩道用 FRMH22-2055 (メインバーピッチ22mm)
				鈴木	本木	伊藤	伊藤	平成 年 月 日		
親番				第一機材株式会社				三角法	図番	S-E3-09429
図歴										