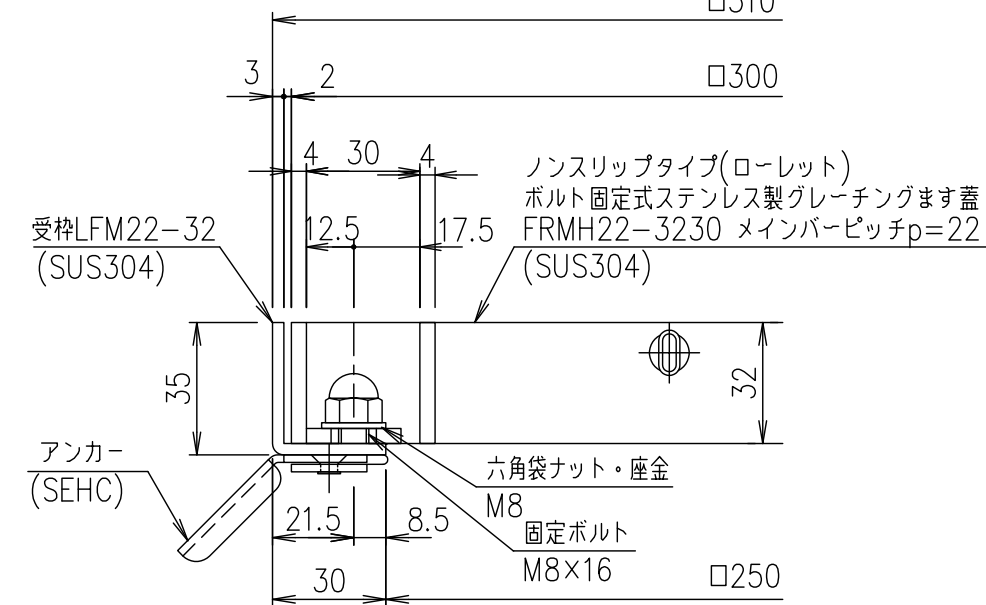


メインバーピッチ詳細図 S=1/1  
□310



受枠断面詳細図 S=1/2

受枠	SUS304	1.8	
ステンレスます蓋	SUS304	5.1	
項番	名称	材質	個数 kg/個

記号	内容	日付	編集	担当	製図	照査	承認	1/5 名称	DKC ボルト固定式ステンレス製グレーチングます蓋 ローレットタイプ 適用荷重:T-20 FRMH22-3230 (メインバーピッチ22mm)
				鈴木 (ち)	本木	伊藤			
親番				平成 年 月 日				三角法 図番	S-E3-09440
図歴				第一機材株式会社					