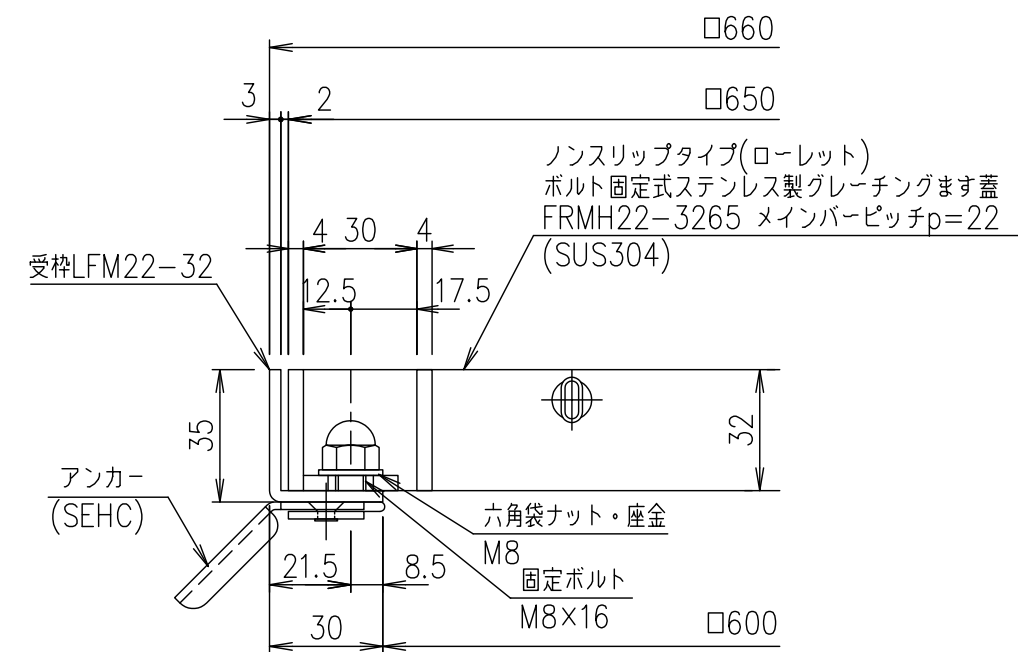


メインバーピッチ詳細図 S=1/1



受枠断面詳細図 S=1/2

項番	名称	材質	個数	kg/個	記事
	受枠	SUS304	3.9		
	ステンレスます蓋	SUS304	23.0		
1	名称	DKC ボルト固定式ステンレス製グレーチングます蓋			
5	名称	ローレットタイプ 適用荷重：歩道用			
	FRMH22-3265 (メインバーピッチ22mm)				
	第一機材株式会社				
	図番	S-E3-09447			

記号	内容	日付	編集
親番			
図歴			