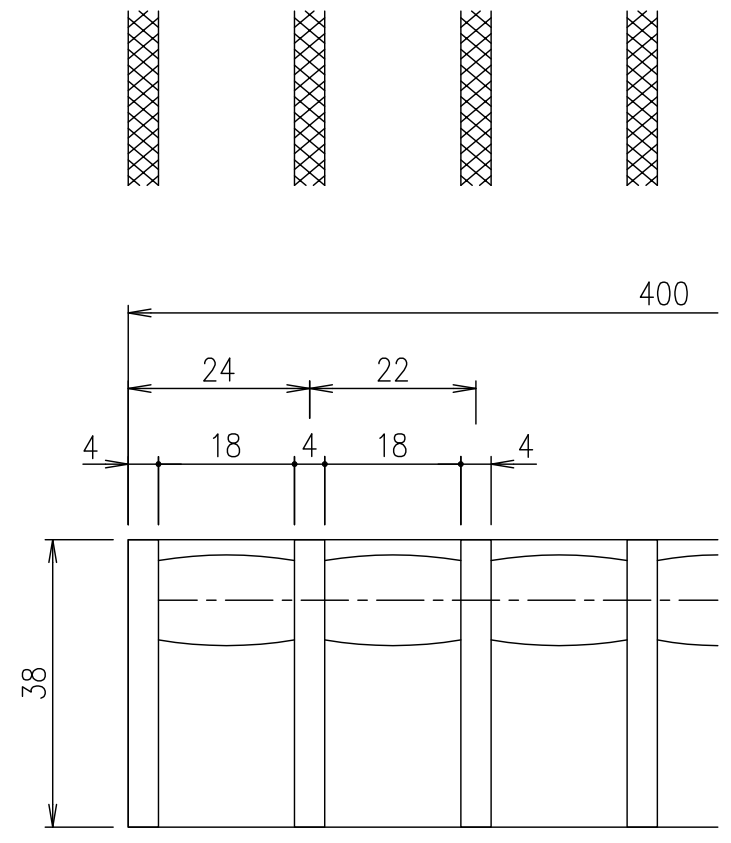
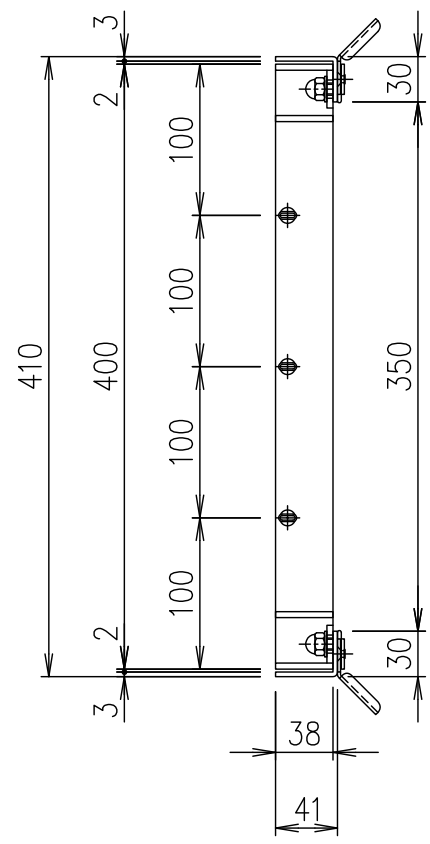
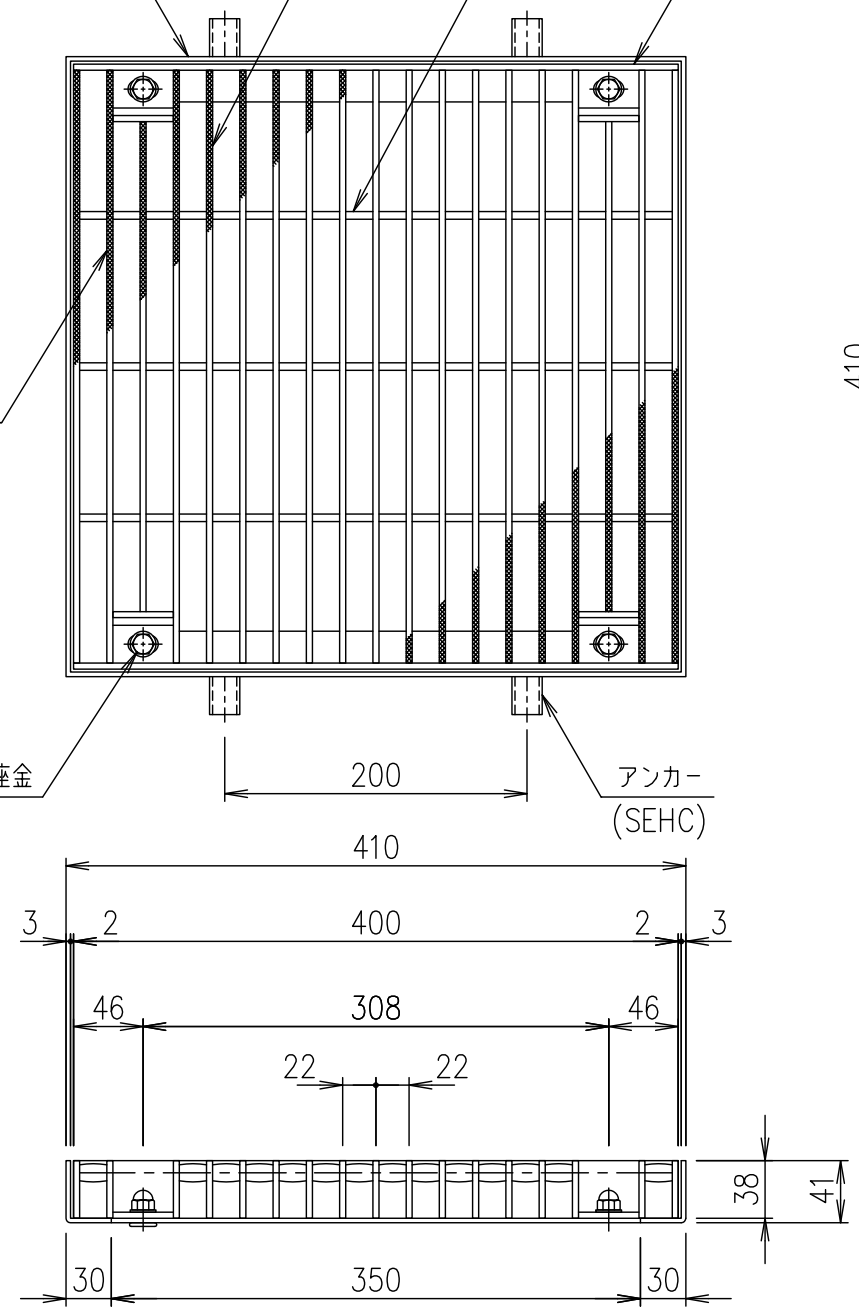


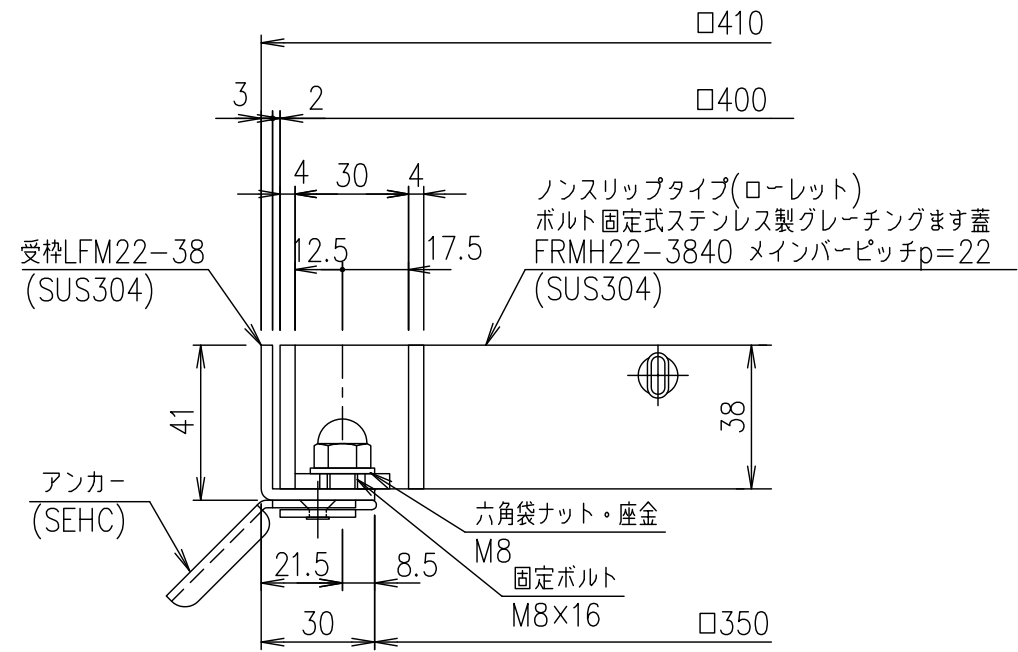
受枠(LFM22-38)L-41×30×3
 メインバー FB-38×4
 クロスバー
 エンドプレート FB-38×4

ノンスリップ模様
 ローレット

六角袋ナット・座金



メインバーピッチ詳細図 S=1/1



受枠断面詳細図 S=1/2

項番	名称	材質	個数	kg/個	記事
	受枠	SUS304		2.6	
	ステンレスます蓋	SUS304		10.2	

記号	内容	日付	編集	担当	製図	照査	承認	1/5	名称	DKC ボルト固定式ステンレス製グレーチングます蓋 ローレットタイプ 適用荷重:T-14 FRMH22-3840 (メインバーピッチ22mm)
					鈴木 (ち)	本木	伊藤	平成 年 月 日		
親番				第一機材株式会社				三角法	図番	S-E3-09449
図歴										