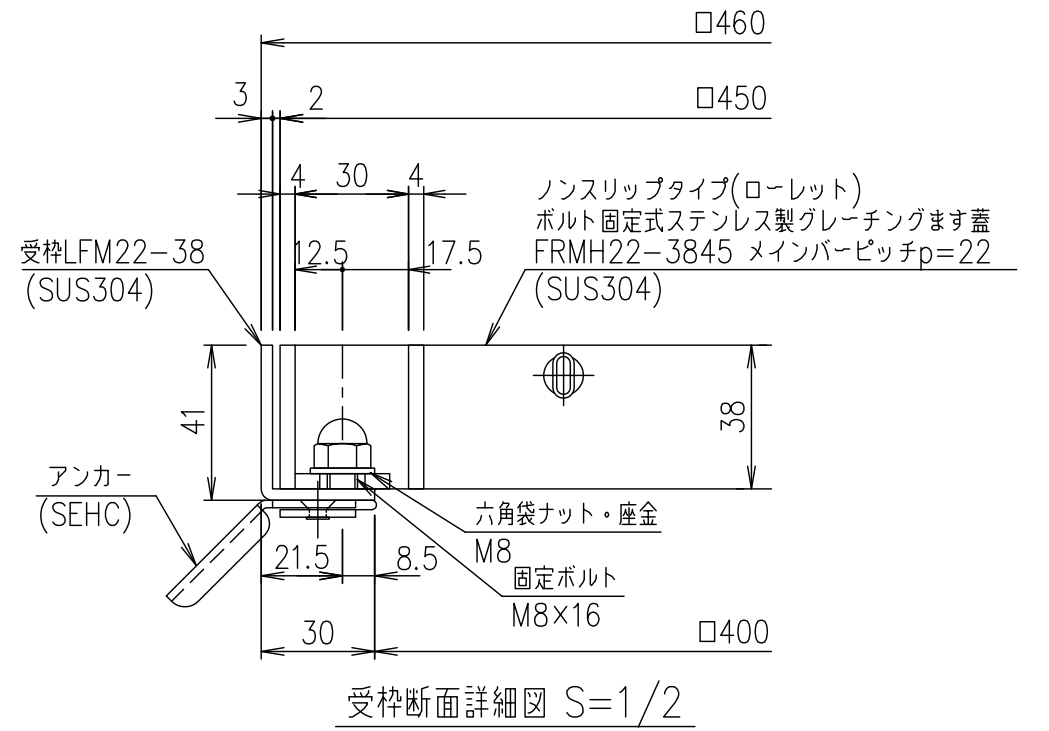
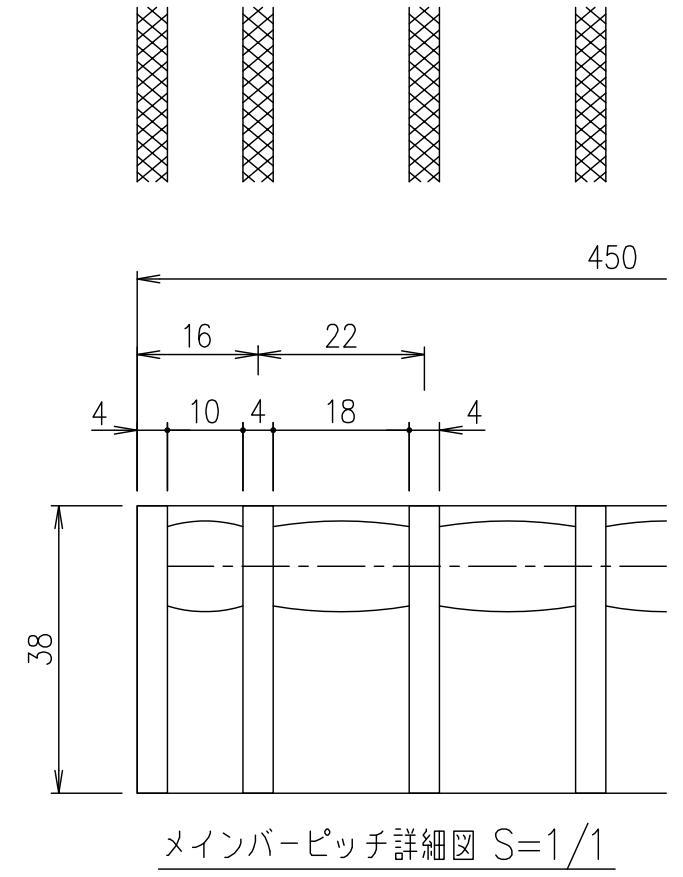
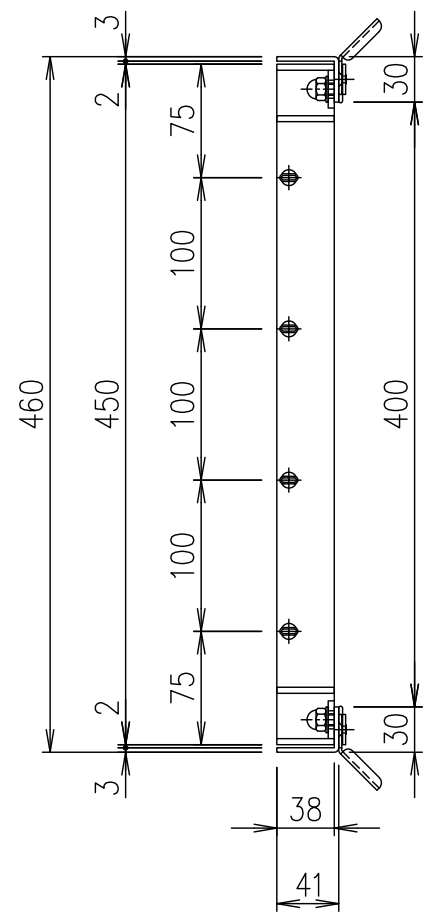
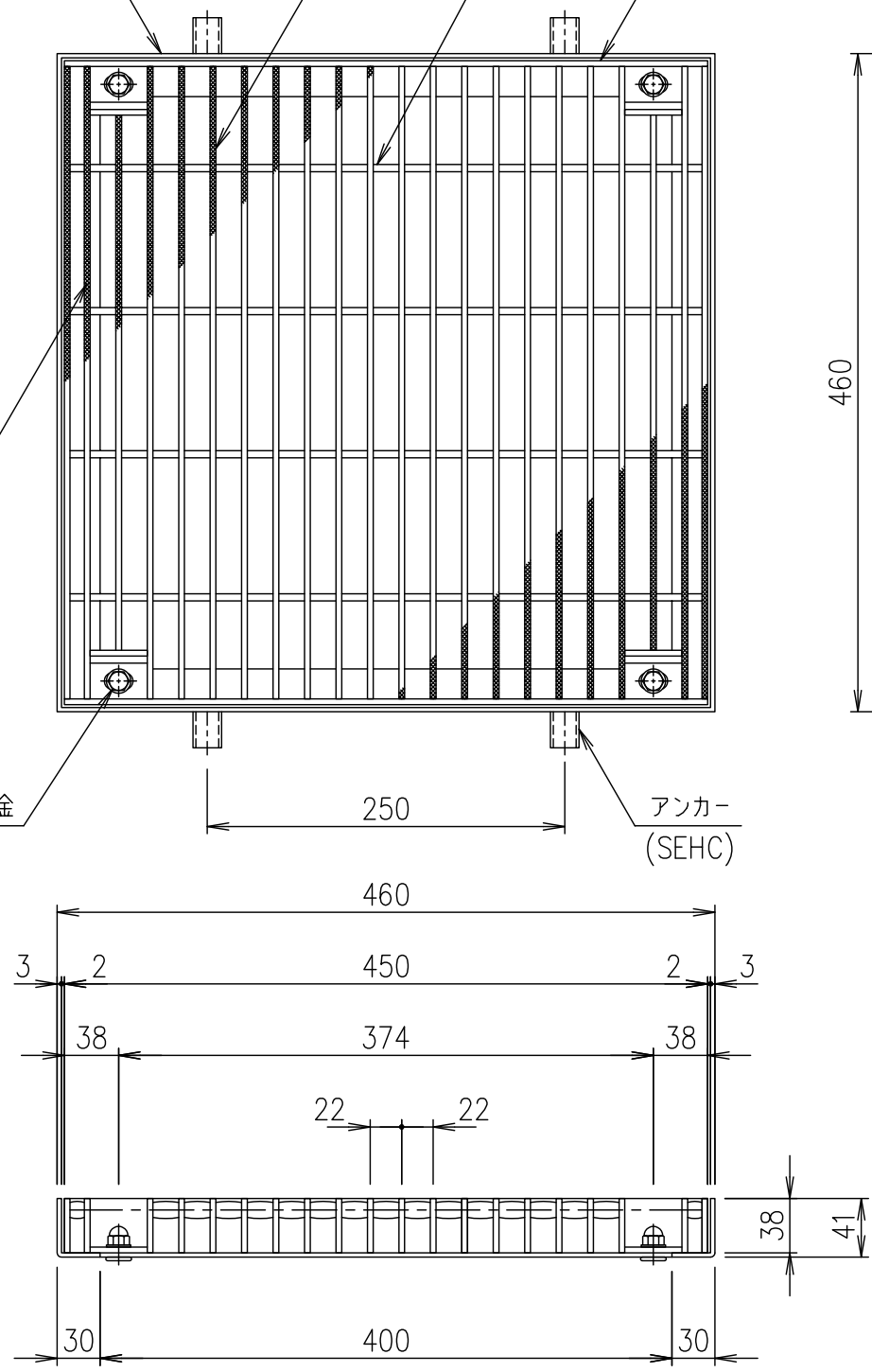


受枠(LFM22-38)L-41×30×3
 メインバー FB-38×4
 クロスバー
 エンドプレート FB-38×4

ノンスリップ模様
 ローレット

六角袋ナット・座金

アンカー
 (SEHC)



項番	名称	材質	個数	kg/個	記事
	受枠	SUS304		2.9	
	ステンレスます蓋	SUS304		13.1	
1	DKC ボルト固定式ステンレス製グレーチングます蓋				
5	ローレットタイプ 適用荷重:T-14				
	FRMH22-3845 (メインバーピッチ22mm)				
	第一機材株式会社				S-E3-09450

記号	内容	日付	編集
親番			
図歴			