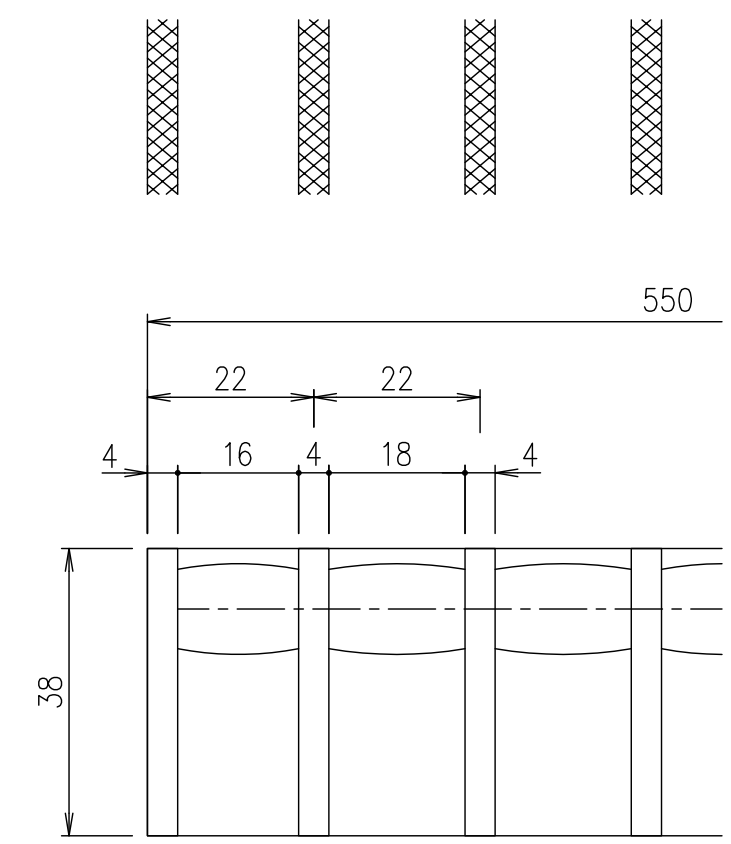
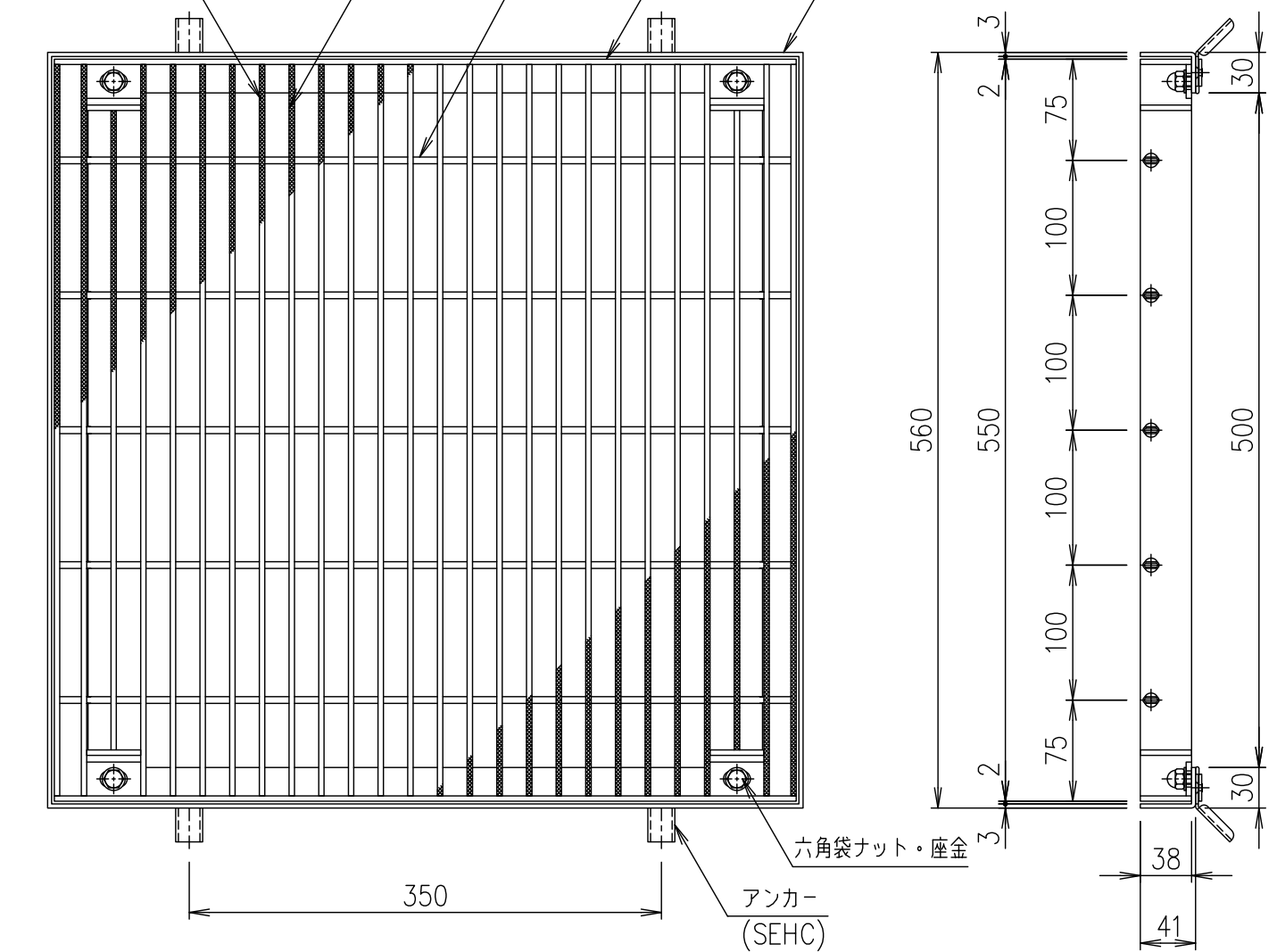
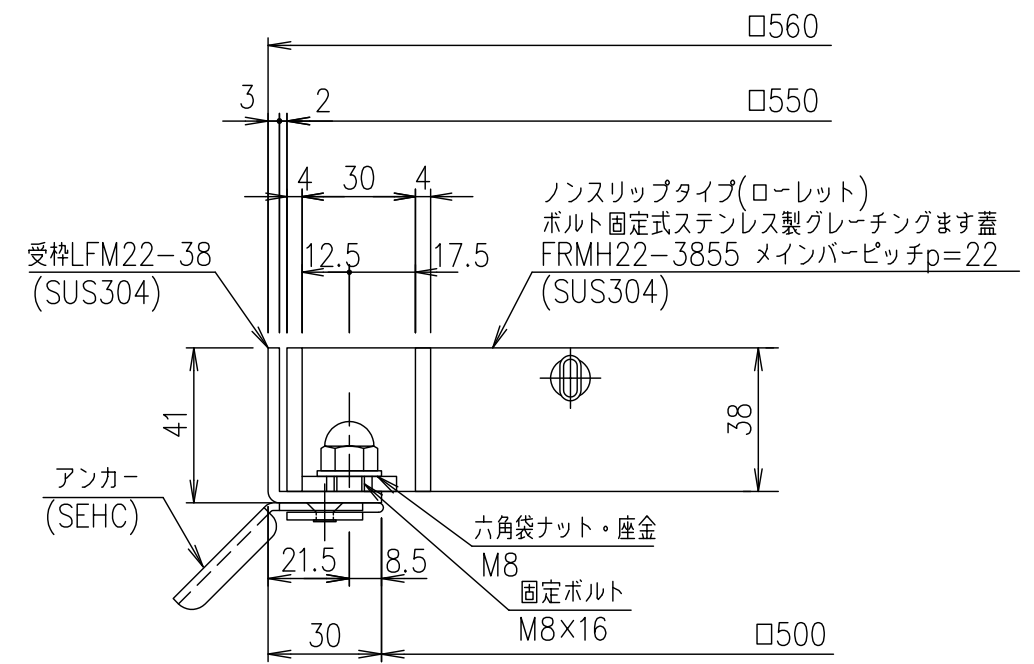


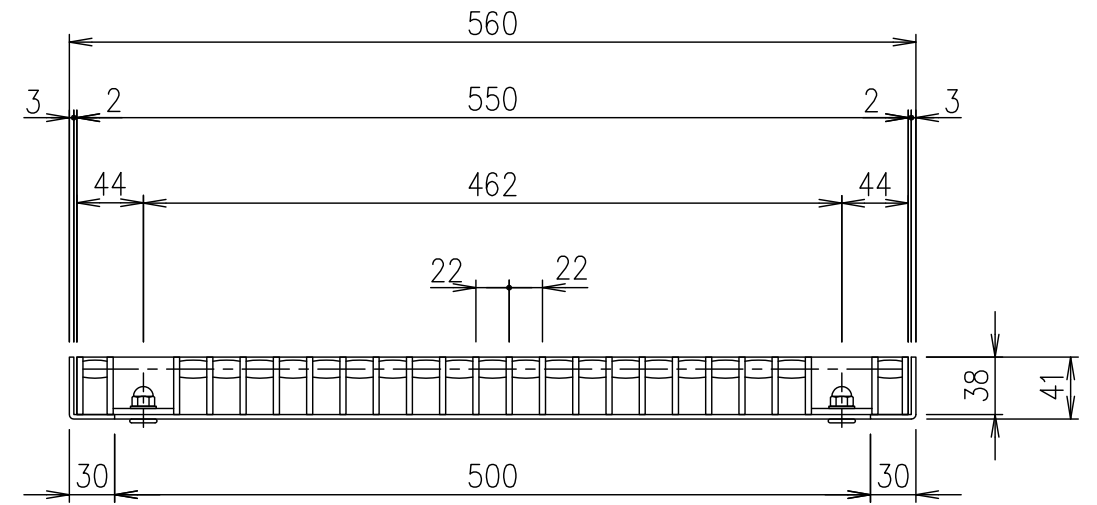
ノンスリップ模様ローレット  
 メインバー FB-38x4  
 クロスバー  
 エンドプレート FB-38x4  
 受枠(LFM22-38)L-41x30x3



メインバーピッチ詳細図 S=1/1



受枠断面詳細図 S=1/2



受枠	SUS304	3.6	
ステンレスます蓋	SUS304	18.9	
項番	名称	材質	個数 kg/個 記事

記号	内容	日付	編集	担当	製図	照査	承認	1/5 名称	DKC ボルト固定式ステンレス製グレーチングます蓋 ローレットタイプ 適用荷重:T-2 FRMH22-3855 (メインバーピッチ22mm)
親番				鈴木	本木	伊藤			
図歴				平成 年 月 日				三角法	図番
				第一機材株式会社					S-E3-09452