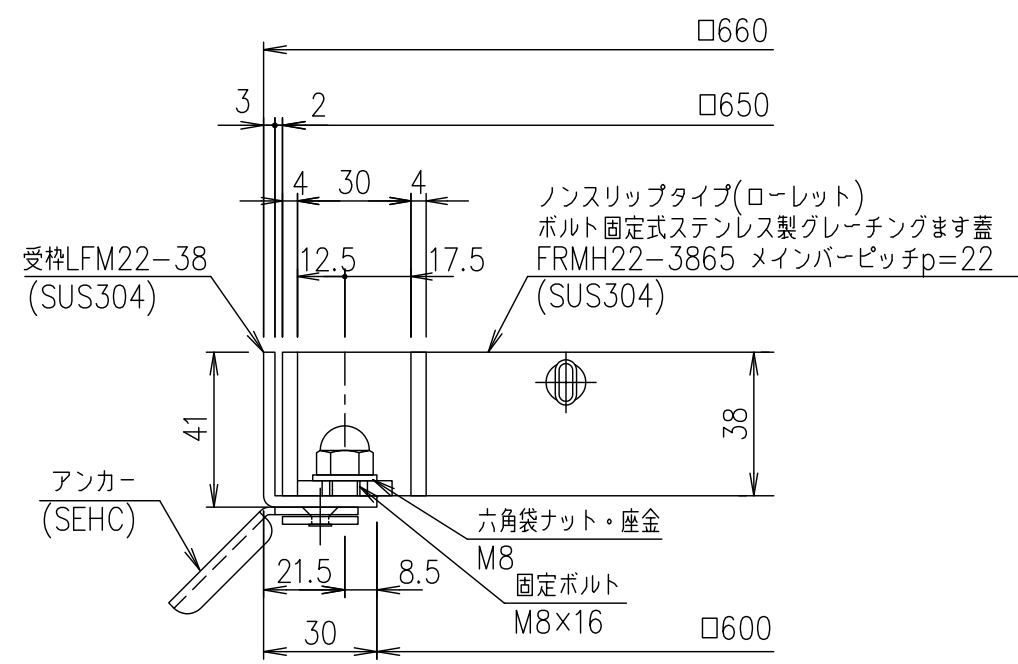


メインバーピッチ詳細図 S=1/1



受枠断面詳細図 S=1/2

受枠	SUS304	4.3	
ステンレスます蓋	SUS304	26.6	
項番	名称	材質	個数 kg/個

記号	内容	日付	編集	担当	製図	照査	承認	1/5 名称	DKC ボルト固定式ステンレス製グレーチングます蓋 ローレットタイプ 適用荷重：T-2 FRMH22-3865 (メインバーピッチ22mm)	
				鈴木 (ち)	本木	伊藤	平成 年 月 日			
親番				第一機材株式会社				三角法	図番	S-E3-09454
図歴										