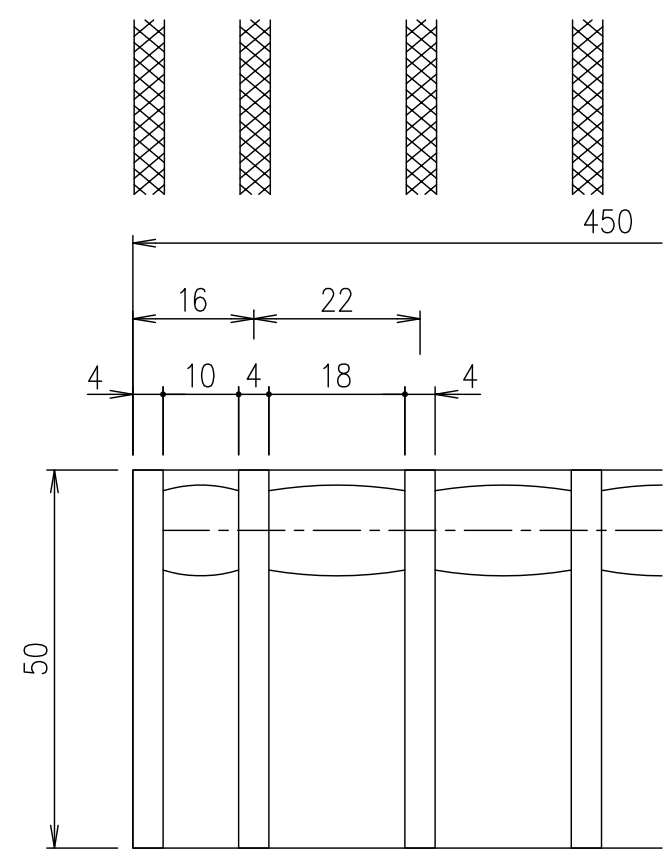
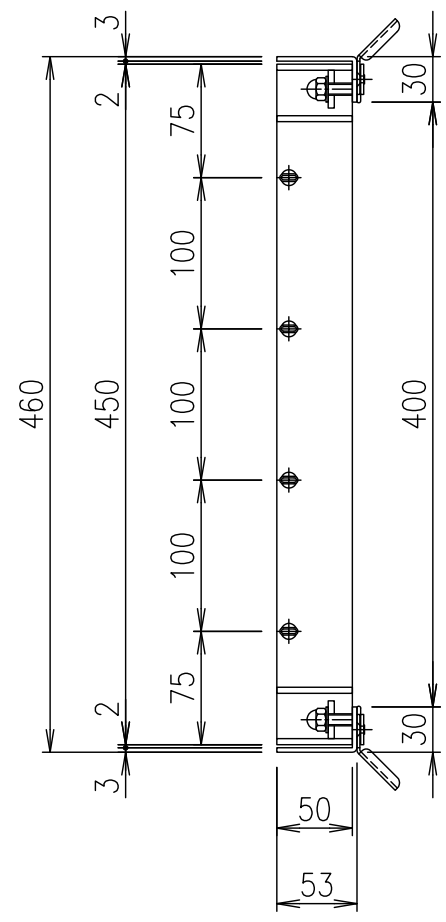
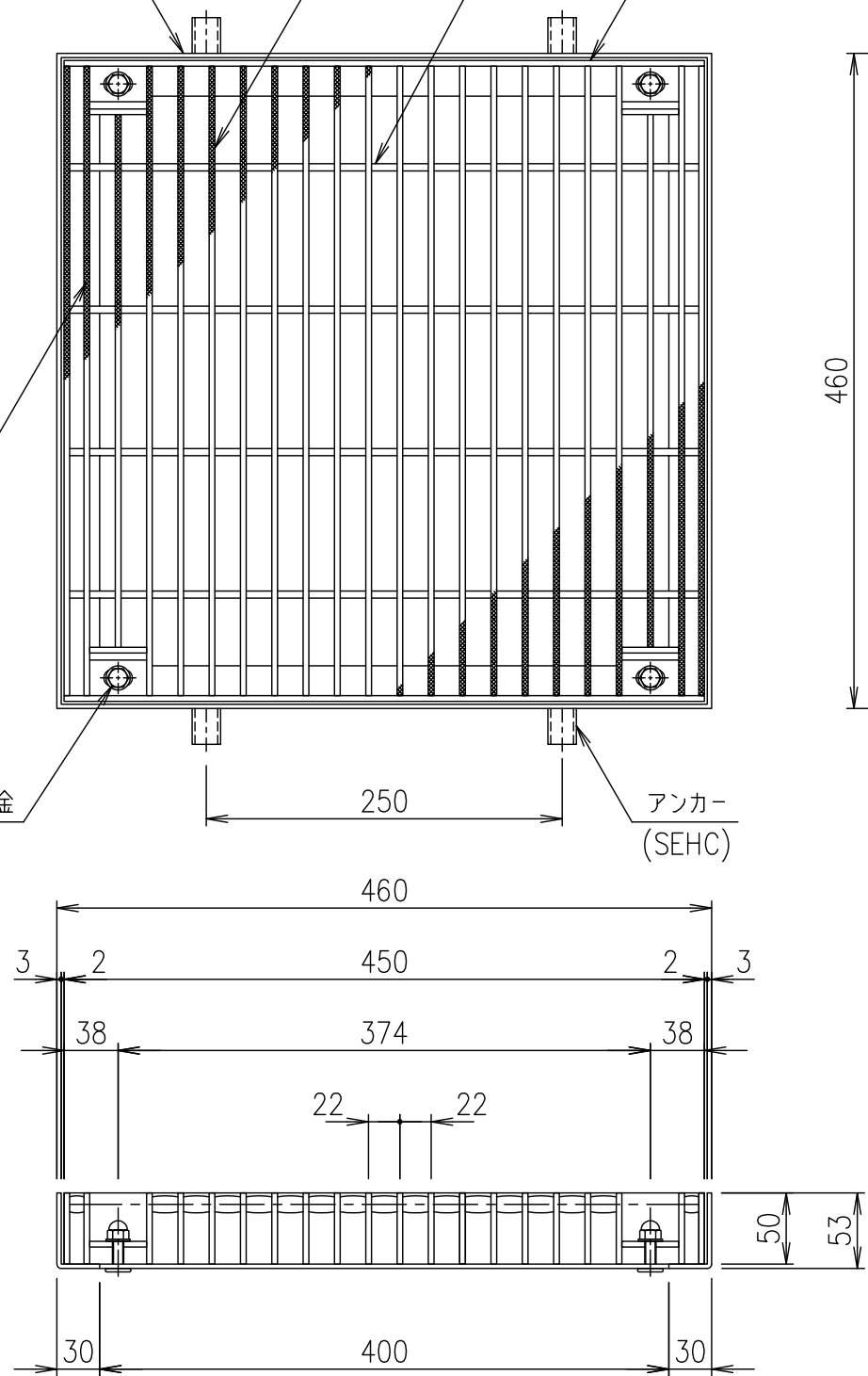


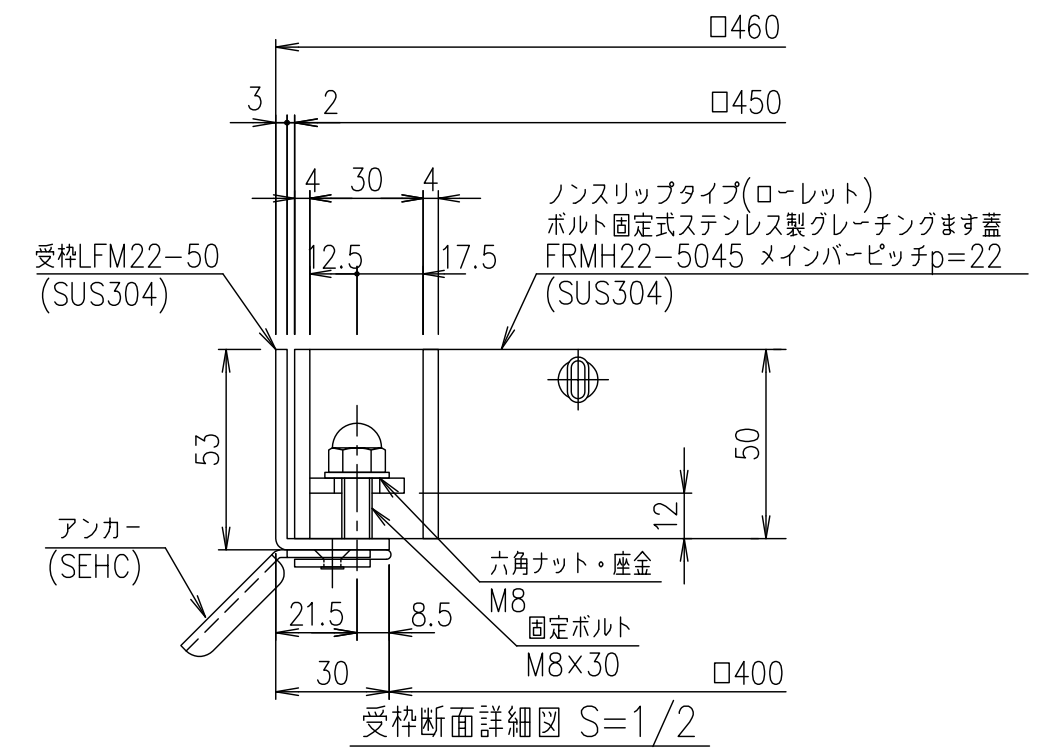
受枠(LFM22-50)L-53x30x3
 メインバー FB-50x4
 クロスバー
 エンドプレート FB-50x4

ノンスリップ模様
 ローレット

六角袋ナット・座金



メインバーピッチ詳細図 S=1/1



受枠断面詳細図 S=1/2

項番	名称	材質	個数	kg/個	記事
	受枠	SUS304		3.5	
	ステンレスます蓋	SUS304		17.2	
1	DKC ボルト固定式ステンレス製グレーチングます蓋				
5	ローレットタイプ 適用荷重:T-20				
	FRMH22-5045 (メインバーピッチ22mm)				
	第一機材株式会社				S-E3-09456

記号	内容	日付	編集
親番			
図歴			

担当	製図	照査	承認
	鈴木 (ち)	本木	伊藤
平成 年 月 日			
第一機材株式会社			

1/5	名称
1/5	DKC ボルト固定式ステンレス製グレーチングます蓋
1/5	ローレットタイプ 適用荷重:T-20
1/5	FRMH22-5045 (メインバーピッチ22mm)
三角法	図番
	S-E3-09456