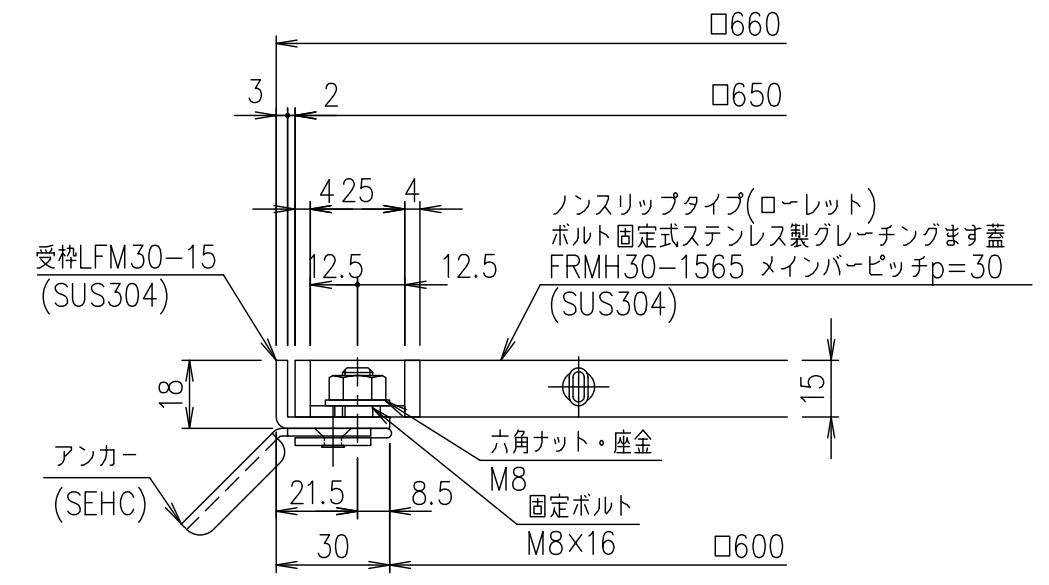


メインバーピッチ詳細図 S=1/1



受枠断面詳細図 S=1/2

項番	名称	材質	個数	kg/個	記事
	受枠	SUS304		3.0	
	ステンレスます蓋	SUS304		8.3	
	名称	DKC ボルト固定式ステンレス製グレーチングます蓋			
	名称	ローレットタイプ 適用荷重：歩道用			
	名称	FRMH30-1565 (メインバーピッチ30mm)			
	親番	第一機材株式会社			
	図歴	S-E3-09468			

記号	内容	日付	編集

担当	製図	照査	承認
	山本	本木	伊藤
平成 年 月 日			
第一機材株式会社			

1/5	名称
1/5	DKC ボルト固定式ステンレス製グレーチングます蓋
1/5	ローレットタイプ 適用荷重：歩道用
1/5	FRMH30-1565 (メインバーピッチ30mm)
三角法	図番
	S-E3-09468