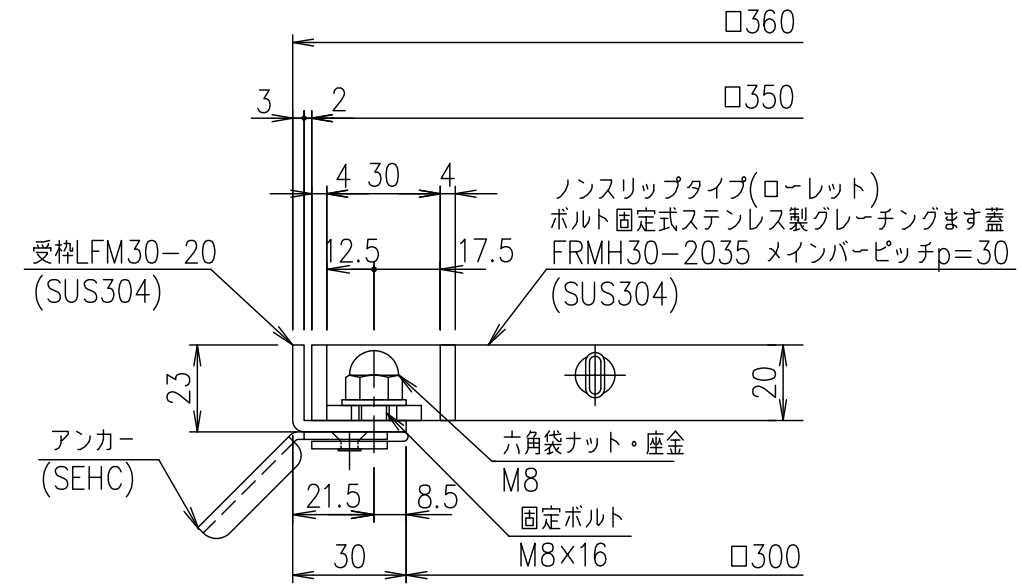
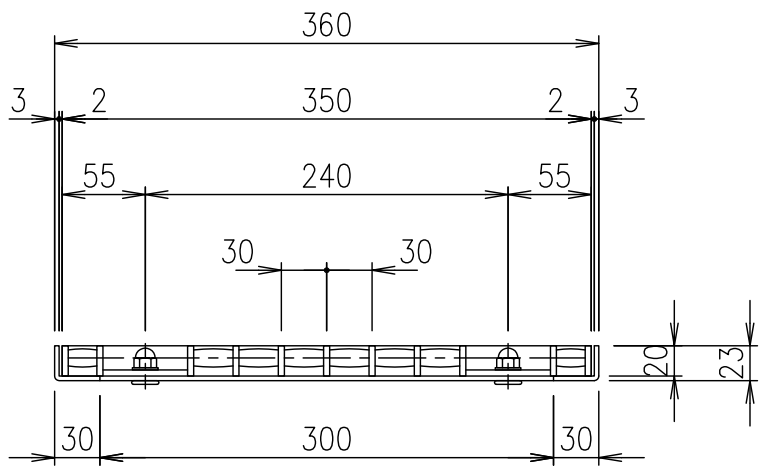


メインバーピッチ詳細図 S=1/1



受枠断面詳細図 S=1/2

受枠	SUS304	1.7		
ステンレスます蓋	SUS304	3.3		
項番	名称	材質	個数 kg/個	記事

記号	内容	日付	編集	担当	製図	照査	承認	1/5 名称	DKC ボルト固定式ステンレス製グレーチングます蓋 ローレットタイプ 適用荷重：歩道用 FRMH30-2035 (メインバーピッチ30mm)	
親番				山本	本木	伊藤	平成 年 月 日			1/5 尺度
図歴				第一機材株式会社				三角法	図番	S-E3-09470