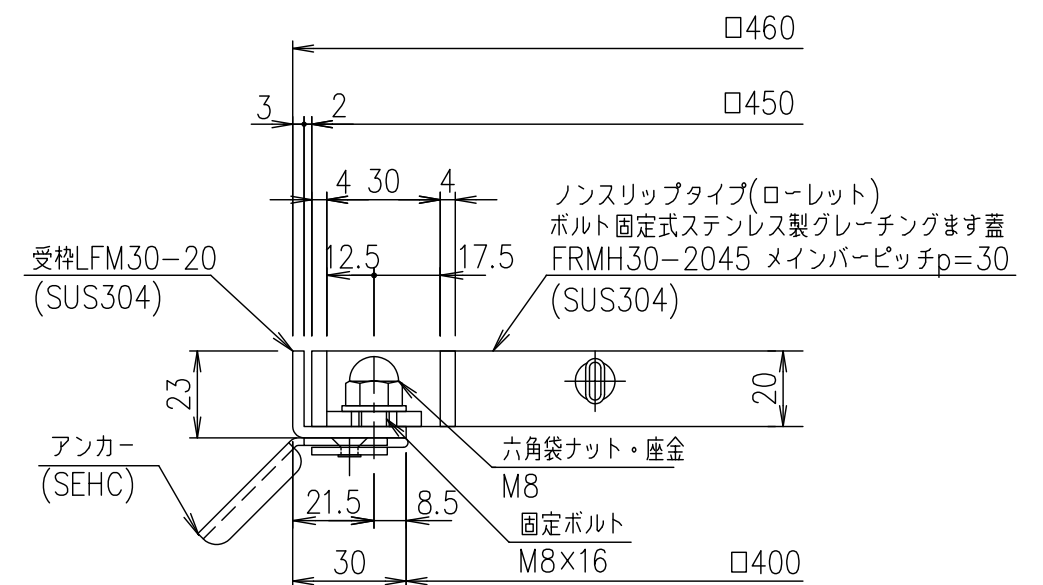
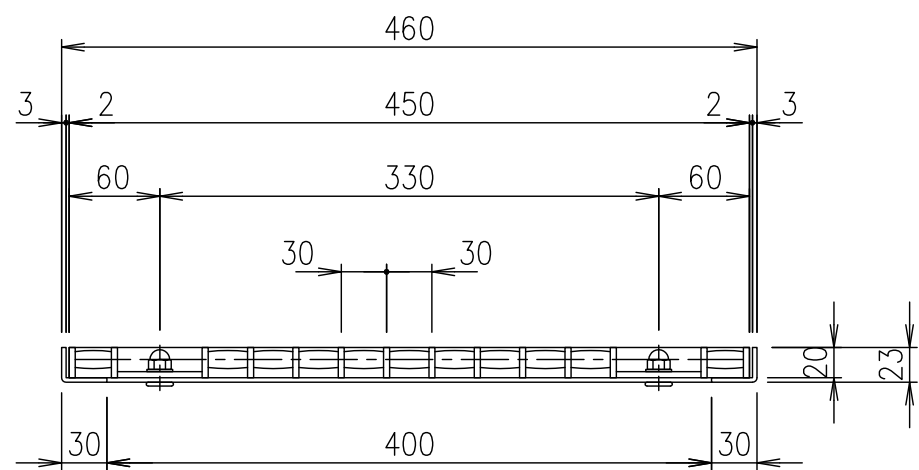


メインバーピッチ詳細図 S=1/1



受枠断面詳細図 S=1/2

受枠	SUS304	2.2	
ステンレスます蓋	SUS304	5.5	
項番	名称	材質	個数 kg/個

記号	内容	日付	編集	担当	製図	照査	承認	1/5 名称	DKC ボルト固定式ステンレス製グレーチングます蓋 ローレットタイプ 適用荷重：歩道用 FRMH30-2045 (メインバーピッチ30mm)
				山本	本木	伊藤			
				平成 年 月 日				尺度	図番
親番				第一機材株式会社				三角法	
図歴									