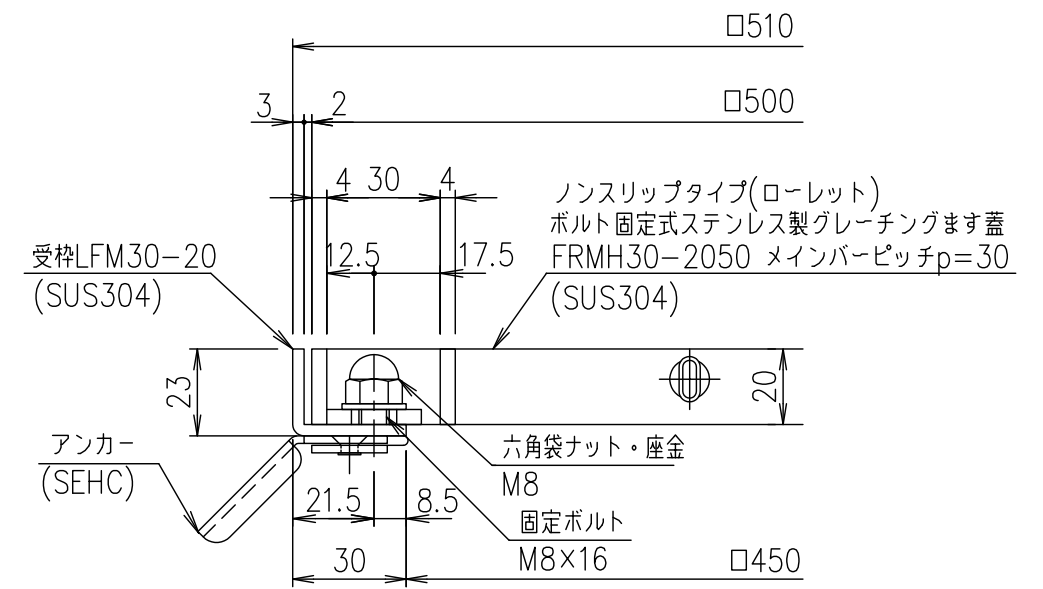


メインバーピッチ詳細図 S=1/1



受枠断面詳細図 S=1/2

記号	内容	日付	編集	担当	製図	照査	承認	1/5	名称	DKC ボルト固定式ステンレス製グレーチングます蓋 ローレットタイプ 適用荷重：歩道用 FRMH30-2050 (メインバーピッチ30mm)	
				山本	本木	伊藤		1/5			尺
				平成 年 月 日					三角法	図番	S-E3-09473
親番				第一機材株式会社							
図歴											

項番	名称	材質	個数	kg/個	記事
	受枠	SUS304	2.5		
	ステンレスます蓋	SUS304	6.4		