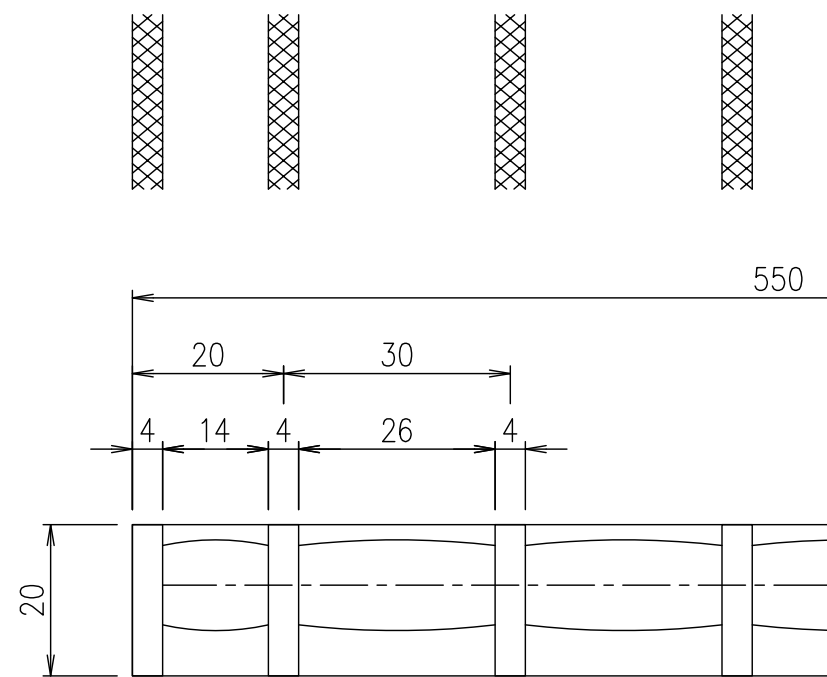
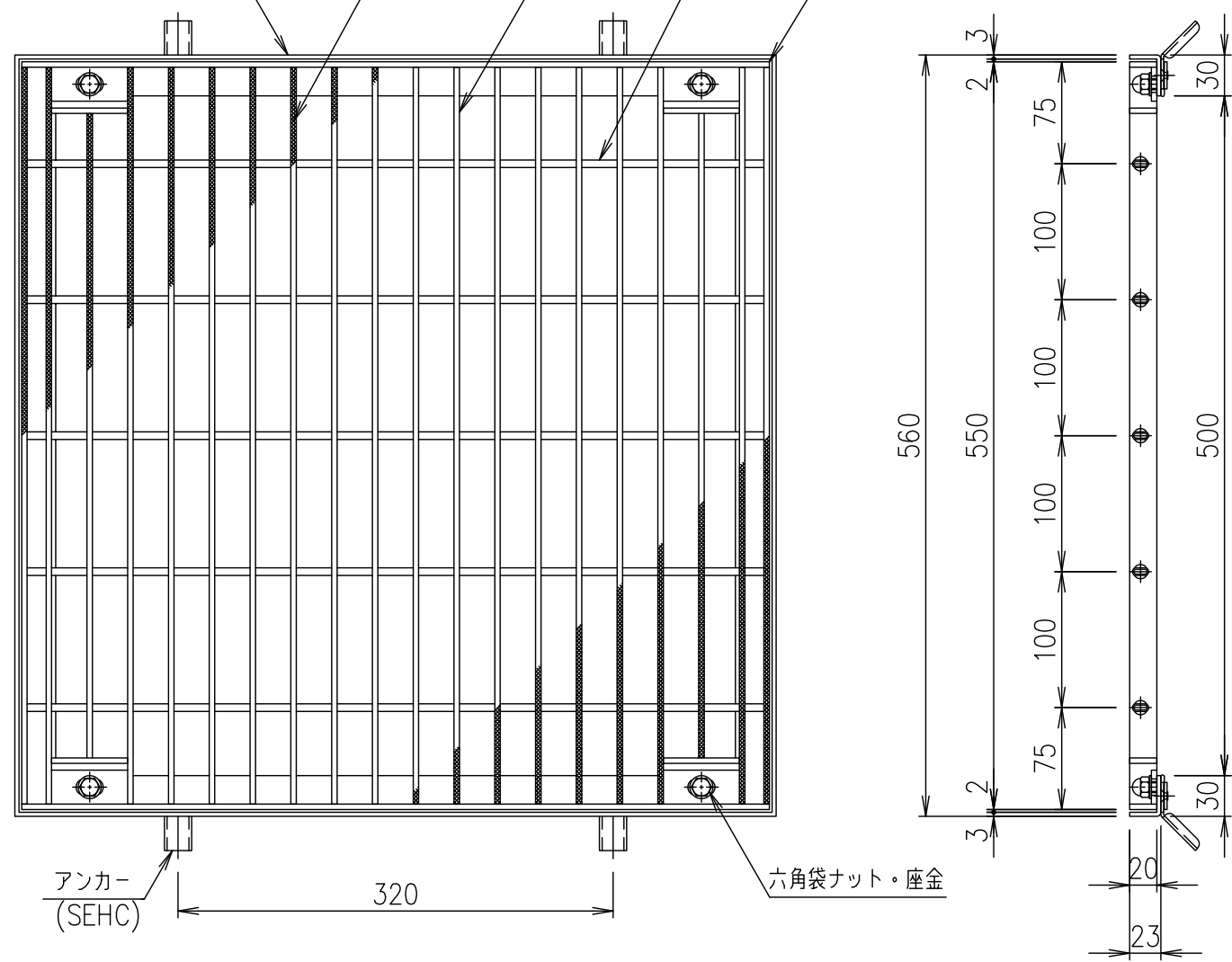
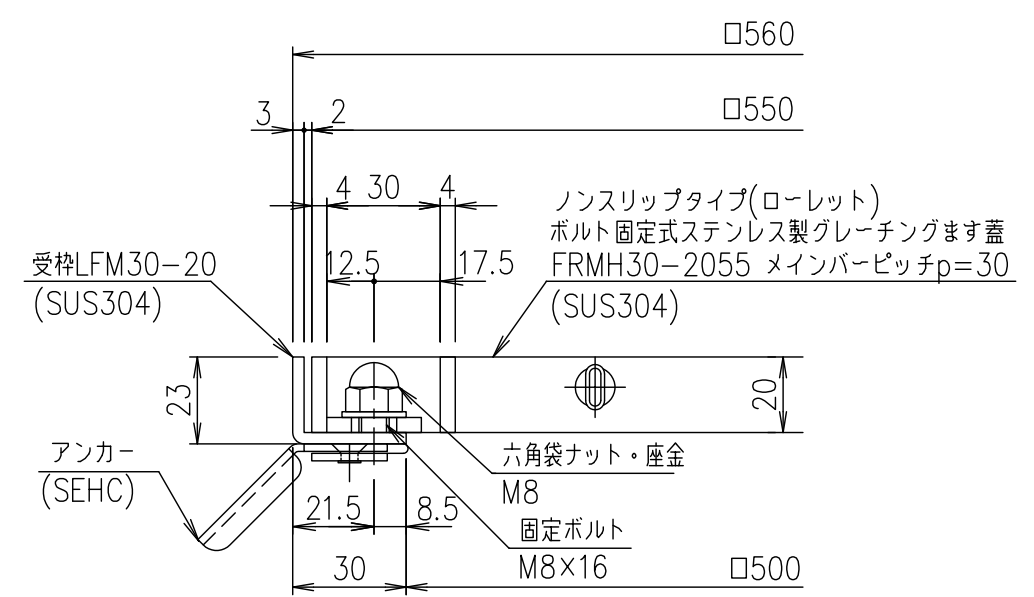


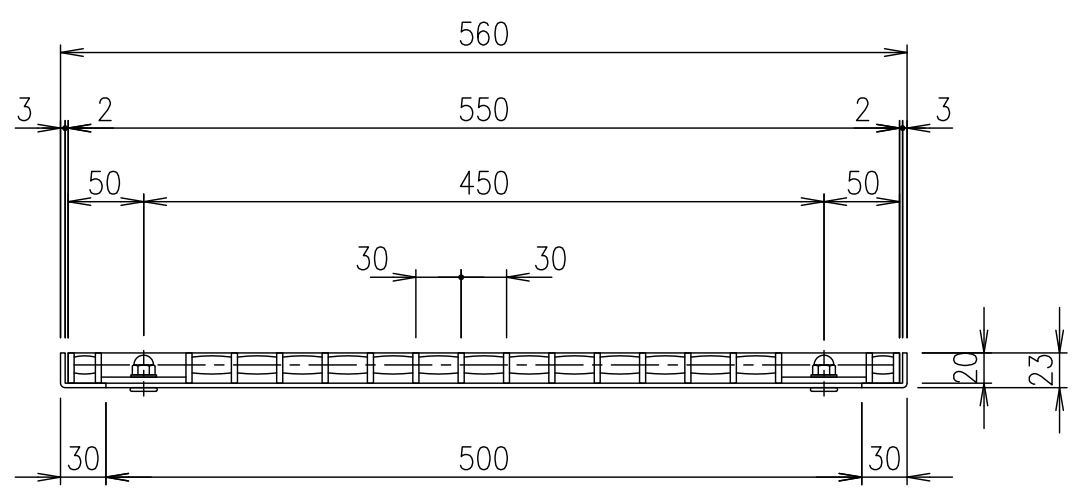
受枠(LFM30-20)L-23×30×3 ノンスリップ模様ローレット メインバー FB-20×4 クロスバー エンドプレート FB-20×4



メインバーピッチ詳細図 S=1/1



受枠断面詳細図 S=1/2



項番	名称	材質	個数	kg/個	記事
	受枠	SUS304		2.8	
	ステンレスます蓋	SUS304		8.1	

記号	内容	日付	編集	担当	製図	照査	承認	1/5	名称	DKC ボルト固定式ステンレス製グレーチングます蓋 ローレットタイプ 適用荷重：歩道用 FRMH30-2055 (メインバーピッチ30mm)
					山本	本木	伊藤	1/5		
					平成 年 月 日			尺度		
親番				第一機材株式会社			三角法		図番	S-E3-09474
図歴										