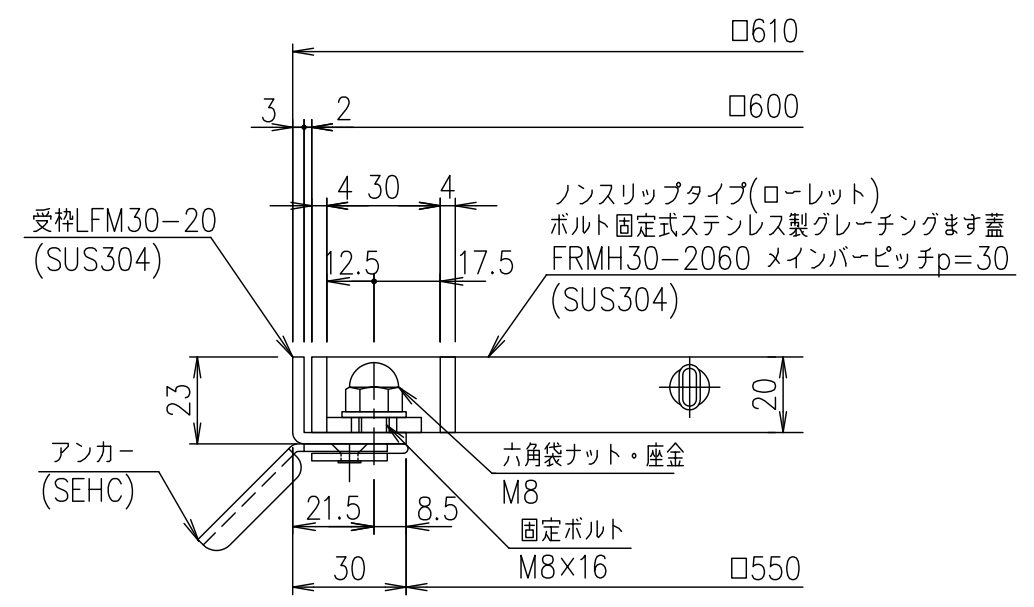
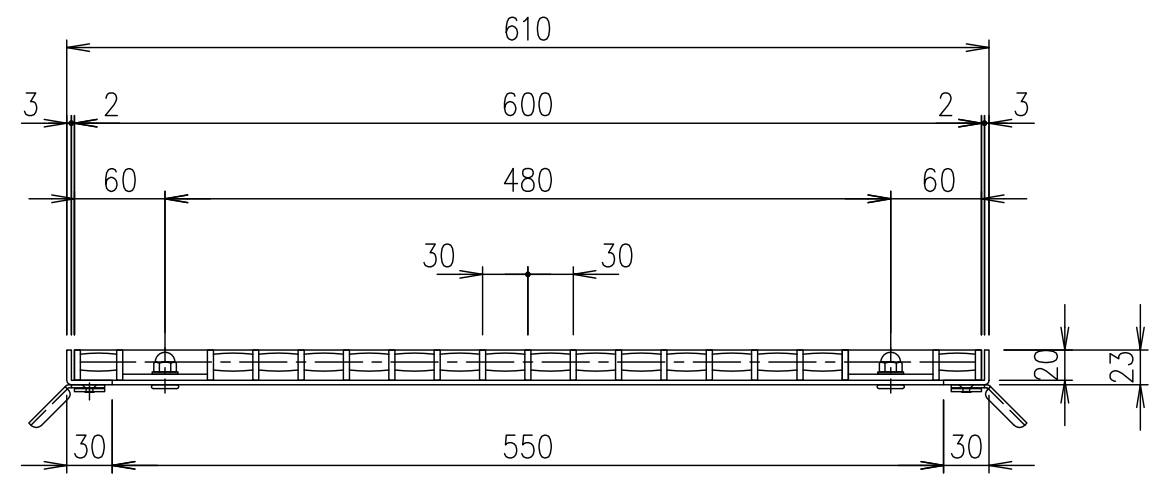


メインバーピッチ詳細図 S=1/1



受枠断面詳細図 S=1/2

項番	名称	材質	個数	kg/個	記事
	受枠	SUS304	3.0		
	ステンレスます蓋	SUS304	9.3		
1/5 名称 DKC ボルト固定式ステンレス製グレーチングます蓋 1/5 名称 ローレットタイプ 適用荷重：歩道用 1/5 名称 FRMH30-2060 (メインバーピッチ30mm)					
第一機材株式会社 三角法 図番 S-E3-09475					

記号	内容	日付	編集
親番			
図歴			