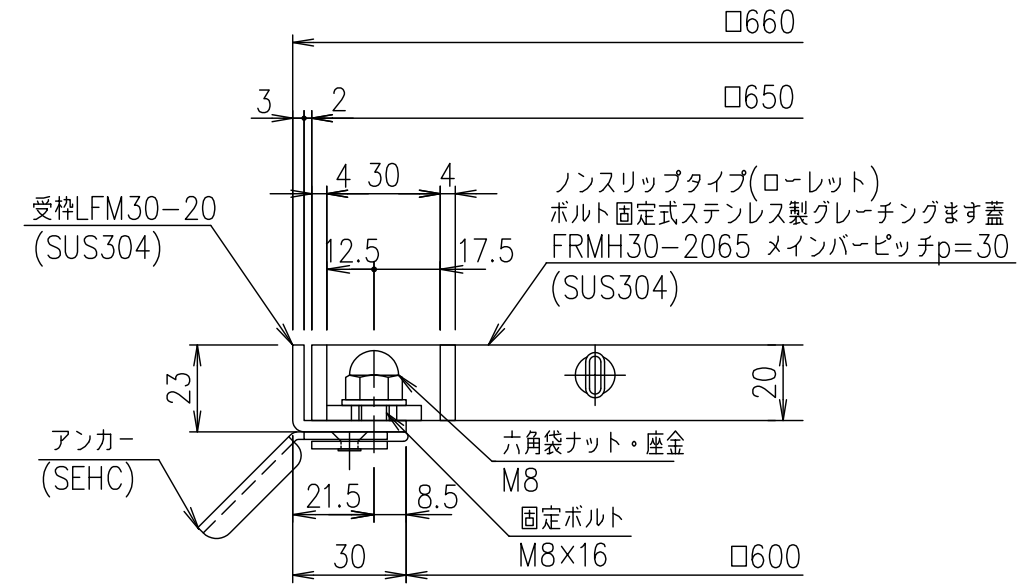


メインバーピッチ詳細図 S=1/1



受枠断面詳細図 S=1/2

項番	名称	材質	個数	kg/個	記事
	受枠	SUS304		3.2	
	ステンレスます蓋	SUS304		10.7	
1/5	名称	DKC ボルト固定式ステンレス製グレーチングます蓋			
	尺度	ローレットタイプ 適用荷重：歩道用 FRMH30-2065 (メインバーピッチ30mm)			
	図番	S-E3-09476			

記号	内容	日付	編集
親番			
図歴			

担当	製図	照査	承認
	山本	本木	伊藤
平成 年 月 日			
第一機材株式会社			