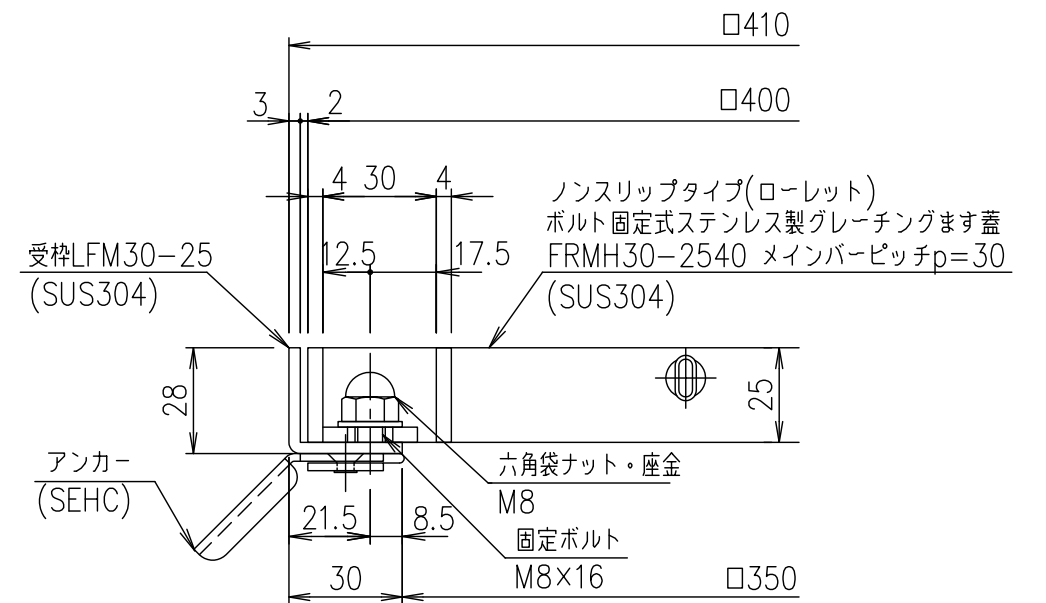


メインバーピッチ詳細図 S=1/1



受枠断面詳細図 S=1/2

項番	名称	材質	個数	kg/個	記事
	受枠	SUS304		2.1	
	ステンレスます蓋	SUS304		5.5	
	名称				DKC ボルト固定式ステンレス製グレーチングます蓋
	1/5				ローレットタイプ 適用荷重：歩道用
	FRMH30-2540				(メインバーピッチ30mm)
	第一機材株式会社				S-E3-09479

記号	内容	日付	編集
親番			
図歴			