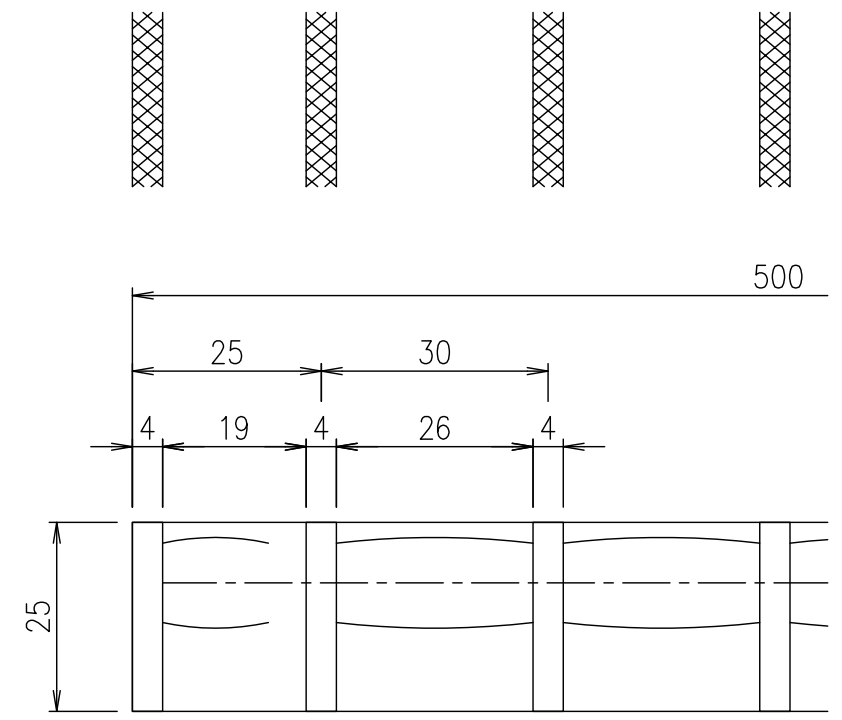
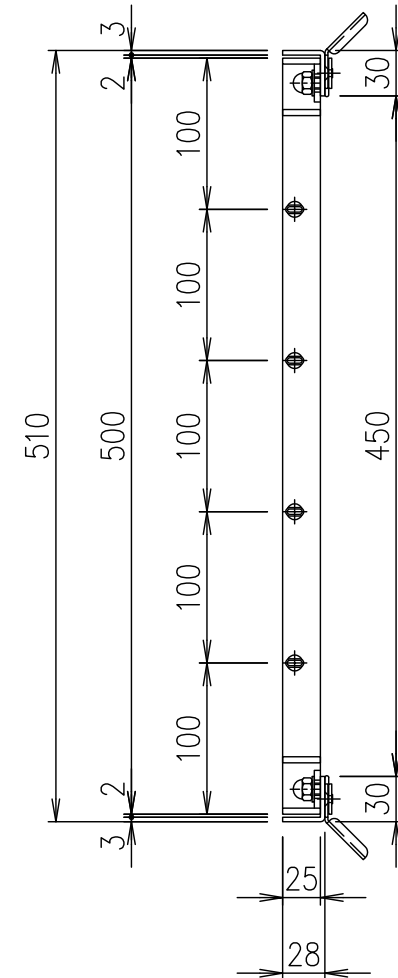
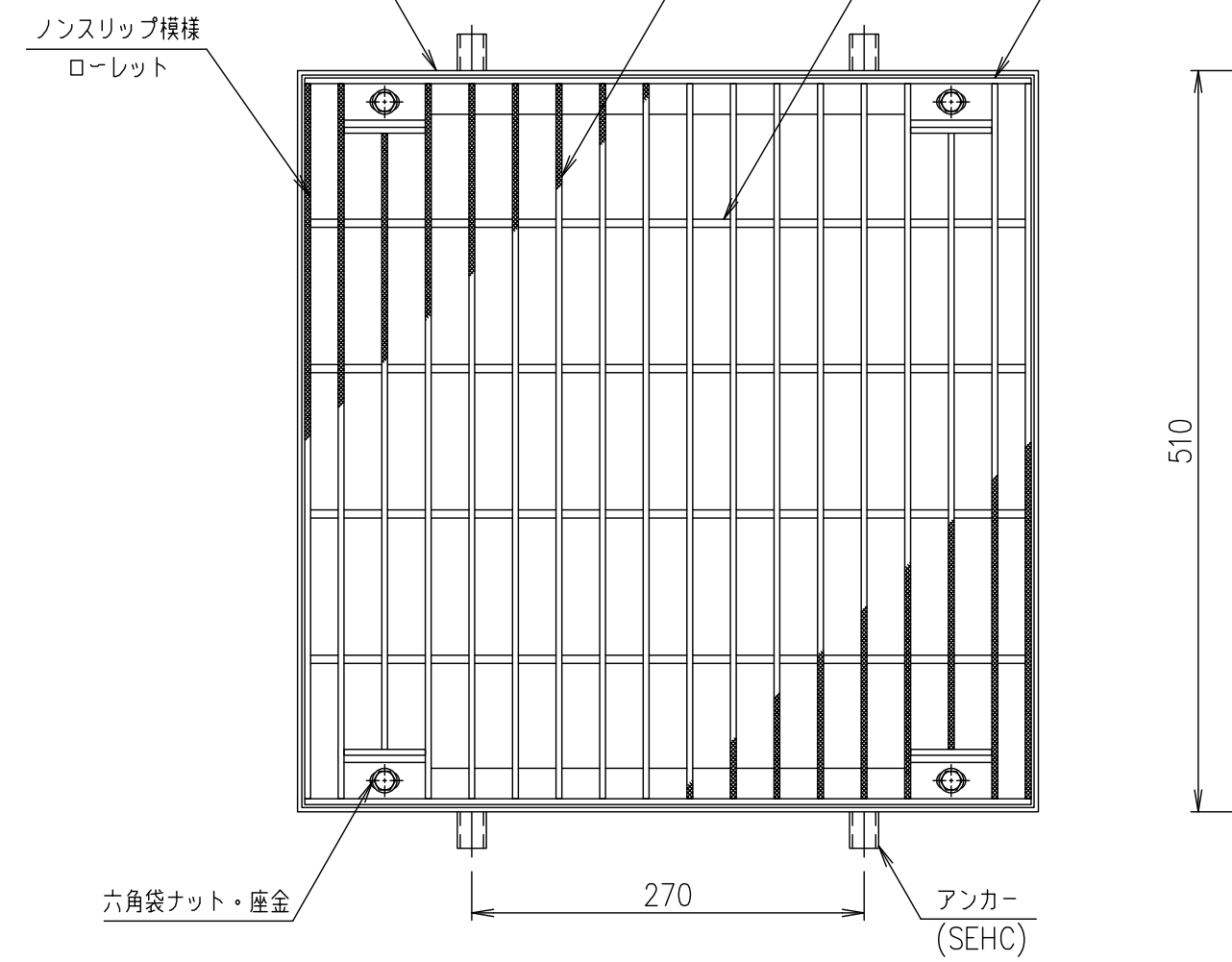
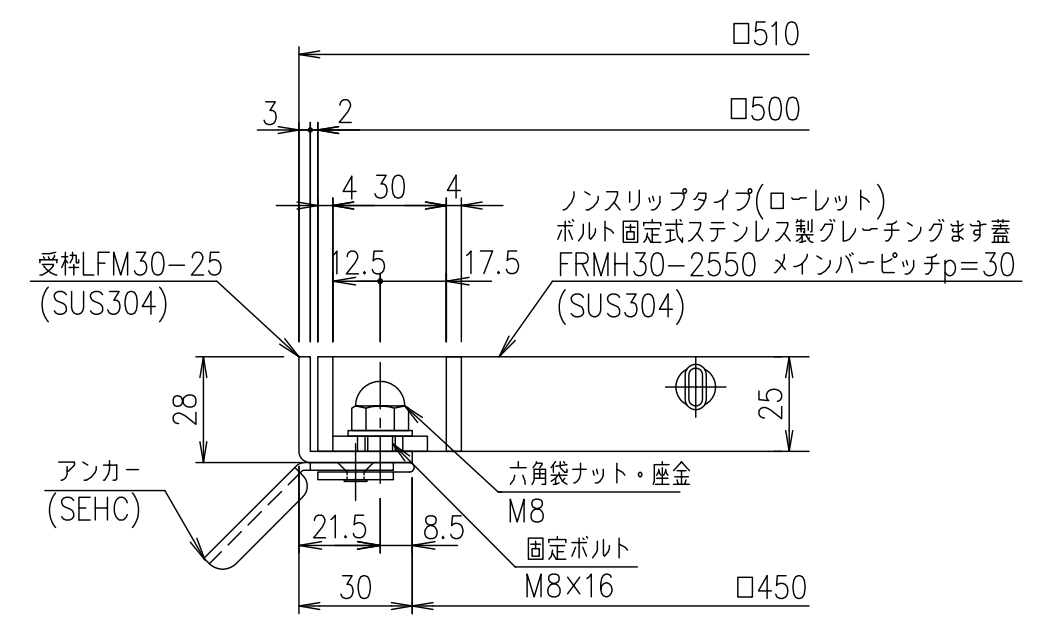


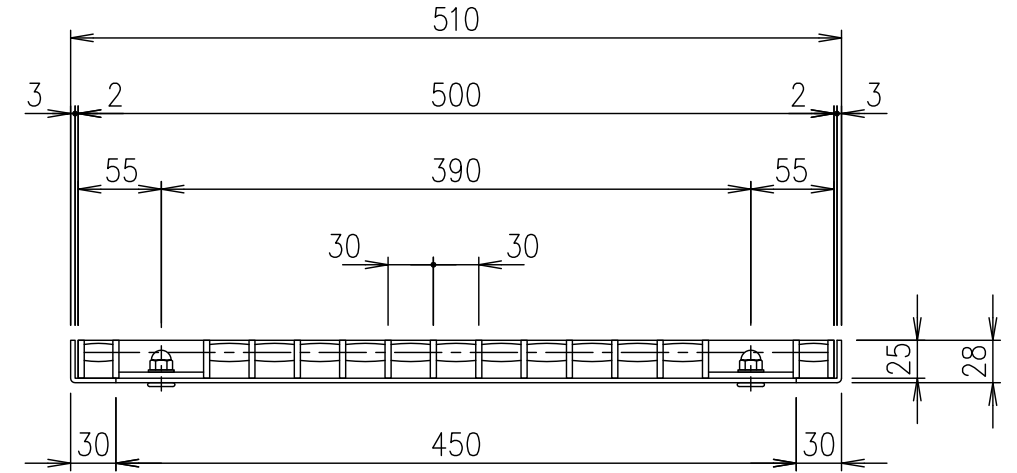
受枠(LFM30-25)L-28×30×3
 ノンスリップ模様
 ローレット
 メインバー
 FB-25×4
 クロスバー
 エンドプレート
 FB-25×4



メインバーピッチ詳細図 S=1/1



受枠断面詳細図 S=1/2



項番	名称	材質	個数	kg/個	記事
	受枠	SUS304		2.7	
	ステンレスます蓋	SUS304		7.9	
1	DKC ボルト固定式ステンレス製グレーチングます蓋				
5	ローレットタイプ 適用荷重：歩道用				
	FRMH30-2550 (メインバーピッチ30mm)				
	第一機材株式会社				S-E3-09481

記号	内容	日付	編集
親番			
図歴			