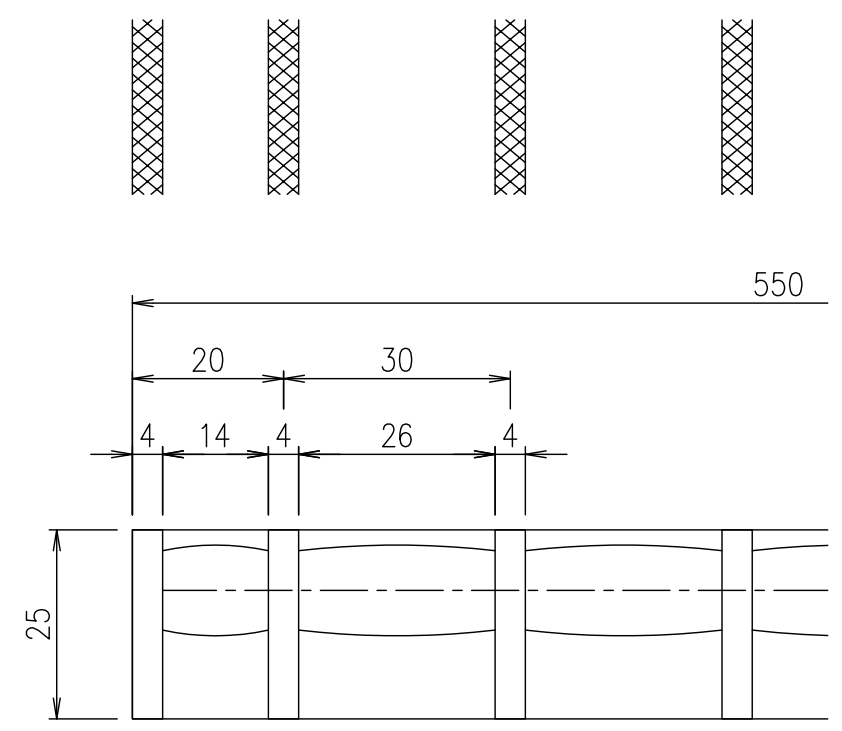
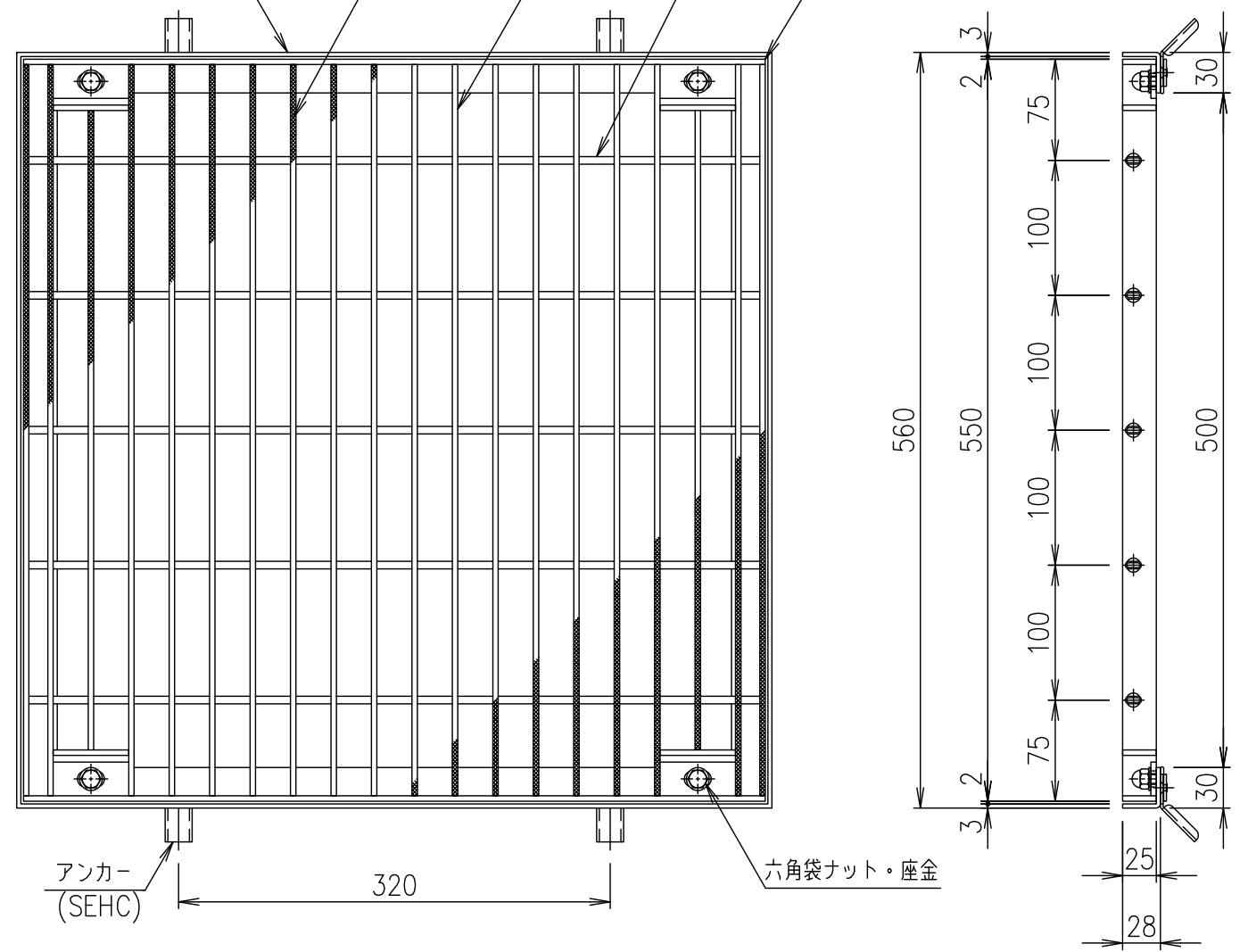
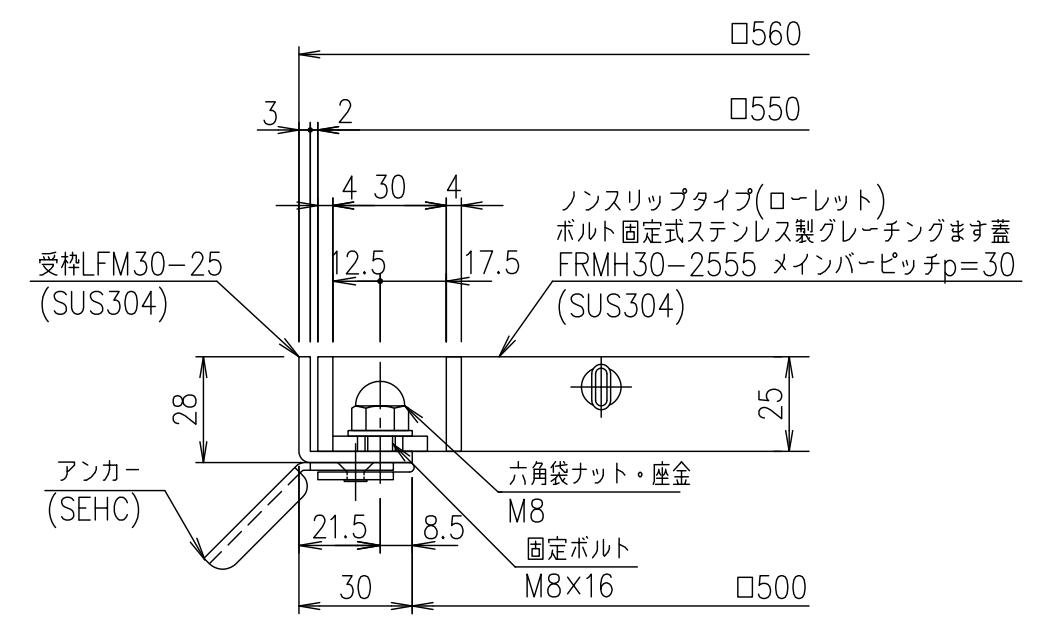
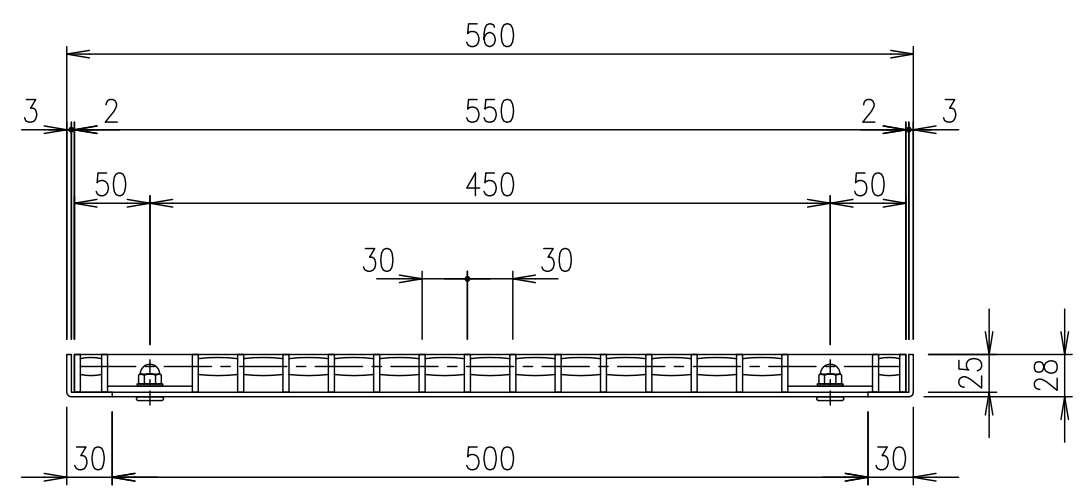


受枠(LFM30-25)L-28×30×3
 ノンスリップ模様ローレット
 メインバー FB-25×4
 クロスバー
 エンドプレート FB-25×4



メインバーピッチ詳細図 S=1/1



受枠断面詳細図 S=1/2

受枠	SUS304	3.0		
ステンレスます蓋	SUS304	10.0		
項番	名称	材質	個数 kg/個	記事

記号	内容	日付	編集	担当	製図	照査	承認	1/5 名称	DKC ボルト固定式ステンレス製グレーチングます蓋 ローレットタイプ 適用荷重：歩道用 FRMH30-2555 (メインバーピッチ30mm)	
親番				山本	本木	伊藤	平成 年 月 日			1/5 尺
図歴				第一機材株式会社				三角法	図番	S-E3-09482